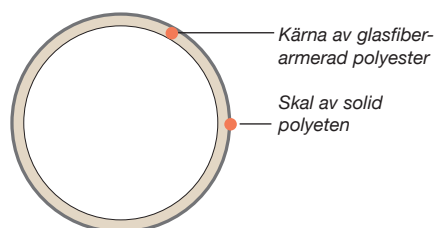


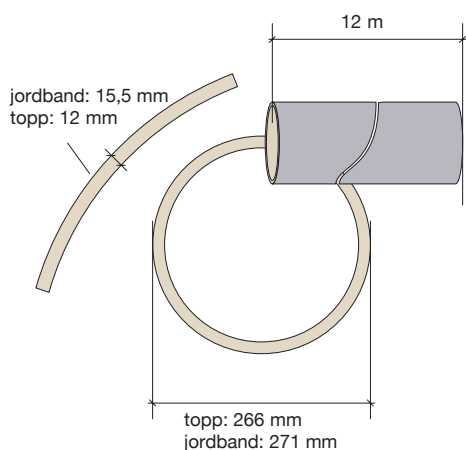
## Jerol kompositstolpe för luftledning

### Uppbyggnad



Stolpen tillverkas av glasfiberarmerad polyester. Ett hölje av solid 3–4 mm infärgad polyeten täcker stolpens hela utsida. Innerväggen av glasfiberarmerad polyesterplast har hög motståndskraft mot kemikalier, fukt, ohyra och skadedjur samt andra former av fysisk påverkan. Vid leverans av stolpen är den försedd med ett stolptak som täcker toppen för att förhindra vatten och fukt från att tränga in i hålrummet.

### Dimensioner



Dimensioner för Jerol G 12

### Längd

Stolpen tillverkas i alla förekommande standardlängder upp till 16 m. Längre stolpar offereras på begäran.

### Vikt

Stolpen väger betydligt mindre än en trästolpe, t.ex. är vikten för en Jerol G12 ca. 250 kg och för en Jerol E 16 ca. 410 kg.

### Diameter

Stolpdiametern varierar beroende på stolplängd och belastningskrav. För exakta diametrar se produktspecifikation i Jerol Handboken.

### Godstjocklek

Godstjockleken varierar från 12 mm till 30 mm beroende på stolplängd och belastningskapacitet.

Se diametern för jordband respektive topp i produktspecifikationen.

### Klättring

Samma klättersko som för trästolpe används.

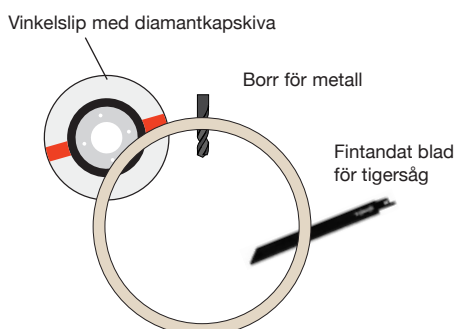
Med stödlinan används stropp

försedd med brodd.



Stropp försedd med brodd

### Utrustning



### Kapning

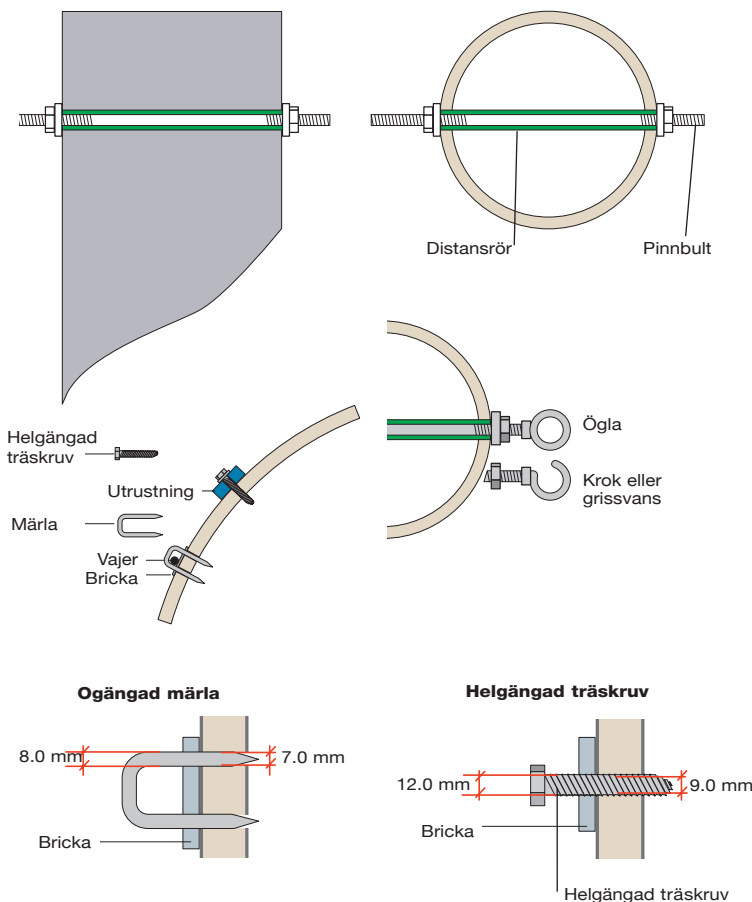
Vid kapning används tigersåg med fintandat blad alternativt en standard vinkelslipmaskin med en diamantkapskiva.

Kedjesågar är inte lämpliga eftersom glasfibern nöter ut kedjan i förtid. Följ hanteringsanvisningar i Jerol Handboken: Kap. 13 "Materialsäkerhetsdatabladet"

### Montering av utrustning

Helgängad träskruv i förborrade hål ska användas. Våra rekommendationer om hål- och skruvdiameter ska följas. Självborrande skruv med grov gänga kan användas.

## Montering



### Pinnbult

Vid all montering med genomgående pinnbult används distansrör.

### Stagning

Stagvajer kan monteras på samma sätt som för trästolpe.

### Stagvajerfäste med märlor

Om stagvajer fästs med märlor görs förborring, håldiametern ska vara 1,0 mm mindre än märkans gods för att ge en bra infästning av märlan. Vid installation på berg kan även standard strävfäste användas.

### Montering av utrustning

Vid montering ska helgängade träskruvar användas. Hål ska förborras med en diameter 0,5 till 1,0 mm mindre än gängans kärndiameter på skruven.

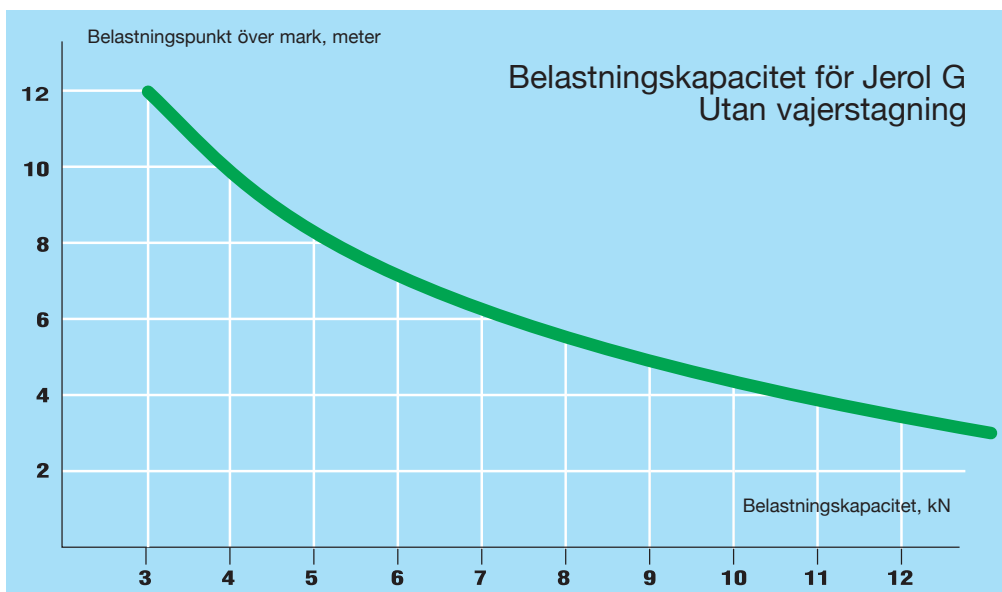
Se illustrationen.

### Resning av kompositstolpe

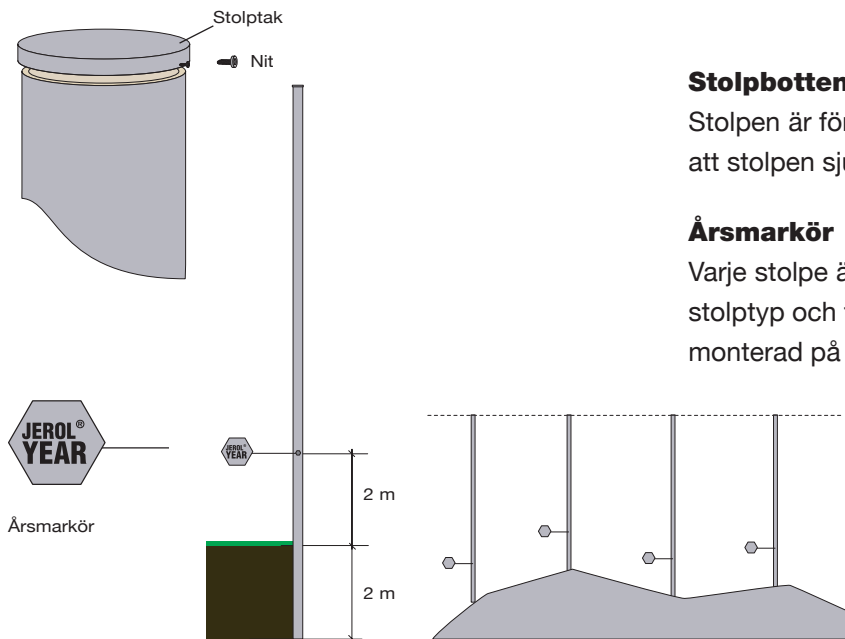
Stolparna reses med Grab John på liknande sätt som trästolpar. Stolparna skall inte lyftas i toppen, bästa lyftställe är vid tyngdpunkten av stolpen.

För att undvika att för stora punktlaster uppstår ska Grab John förses med tryckfördelningsverktyg. Se Jerol Handboken: "Hantering av Jerol Kompositstolpe vid resning".

## Belastning



## Installation



### Stolptak

Stolpen är vid leverans försedd med stolptak.

### Stolpbotten

Stolpen är försedd med botten som förhindrar att stolpen sjunker i mjuk mark.

### Årsmarkör

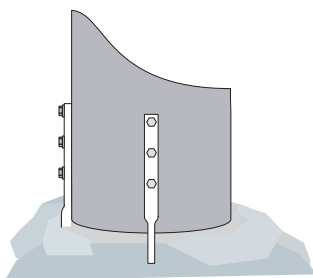
Varje stolpe är märkt med Jerols varumärke, stolptyp och tillverkningsår. Årsmarkören sitter monterad på 4 meter från stolpens rotända.

### Sättdjup

Sättdjupet är detsamma som för trästolpe, d.v.s. 2 meter. Stolpen grävs ner på samma sätt som trästolpar.

### Justering av höjd

Stolpen ska kapas i toppen för att årsmarkören ska vara 2 meter från marken. Kapning kan göras med vinkelslip eller tigersåg.



För placering av stolpen på berg används t.ex. standard bladdubb.

### Lagring och avfallshantering

Lagring kräver inget tillstånd eftersom stolpen inte har några giftiga komponenter. Nedmonterade stolpar kan återanvändas, kapbitar kan användas som kabelskydd. Skadade stolpbitar lämnas till återvinningsanläggning eller används som markfyllnad.

### Arbetskydd

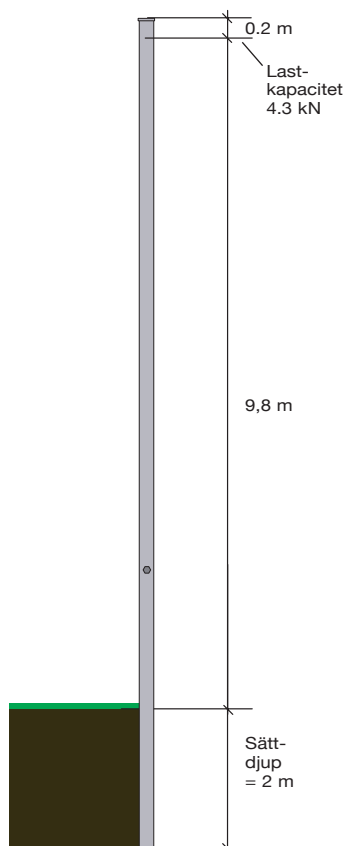
Allmänna säkerhetsföreskrifter för bearbetning ska följas. Produkten är giftfri.

## Risk och miljö



Ett säkerhetsdatablad (MSDS) finns att ladda ner från vår hemsida [jerol.se](http://jerol.se)

## Längd och sättdjup



Jerol G 12

### Benämning av stolpar

Distributionsstolpar benämns efter deras belastningskapacitet, klassindelning på samma sätt som för trästolpar. Klasserna N, G, E, S och S+2 används.

Stolpe	Arbetsbelastningskapacitet
Typ N	3.5 kN
Typ G	4.5 kN
Typ E	5.5 kN
Typ S	6.5 kN
Typ S+2	7.8 kN

Stolpens längd anges i meter.

Exempelillustrationen till vänster är Jerol G12:

En 12 meter lång stolpe typ G. Genom att sätta stolpen på 2 meters djup når stolpen 10 meter över mark. Vid 0.2 meter från toppen har stolpen kapacitet att bära en last om 4.5 kN.

Se *produktspecifikation*.

### Beredning och dimensionering

Samma beredningsprogram som används för trästolpar kan användas.

### Transport

Stolparna kan samtransporteras med annat gods, inget tillstånd behövs vid mellanlagring.

### Livslängd

Livslängden beräknad till minst 80 år utgående från praktisk erfarenhet från kompositstolpar som varit monterade över 50 år i motsvarande klimat.