



Uppdaterad  
2016-10-17

## Jerol Distributionsstolpar Kompatibla EBR-satser

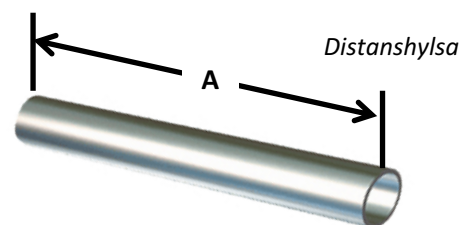
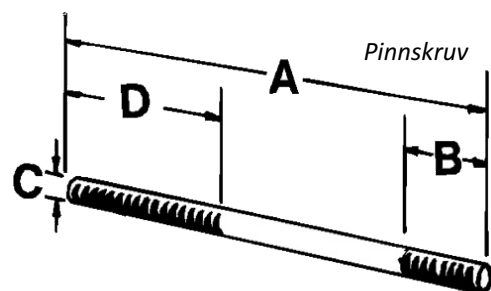
### Pinnskruv, Distanshylsa och Distansrör

Vid användning av pinnskruv monteras alltid en distanshylsa i Jerol kompositstolpen för att förhindra att den ihåliga stolpen kläms oval.

Distanshylsa väljs utgående från stolpdiametern antingen 213 mm eller 264 mm.

Distansrör används där standardhylsan är för kort. Kapas vid montering. Längden anpassas efter stolpdiametern.

Pinnskruv väljs utgående från stolpdiameter och materialsats.



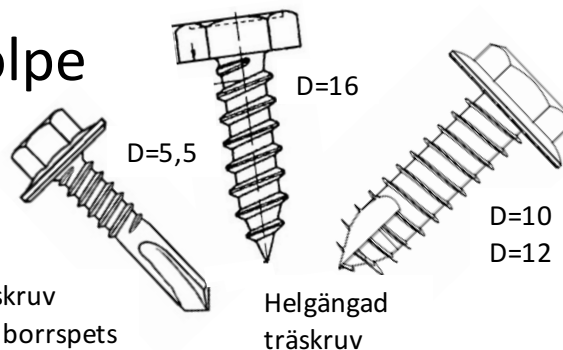
E-nr	Benämning	Typ	A (mm)
E0620483	Distanshylsa	Φ25x2,0	213
E0620484	Distanshylsa	Φ25x2,0	264
E0623345	Distansrör/M20	Φ25x2,0	2000
E0623343	Distansrör/M24	Φ30x2,0	2000

E-nr	Benämning	Typ	A (mm)	B (mm)	C	D (mm)	Vikt (kg)
E0629001	Pinnskruv	20x280	280	25	M20	120	0,7
E0629002	Pinnskruv	20x320	320	25	M20	150	0,8
E0629003	Pinnskruv	20x360	360	100	M20	120	0,9
E0629004	Pinnskruv	20x400	400	100	M20	150	1

## Skruvar för Jerol kompositstolpe

Helgängad träskruv ska användas vid montering av utrustning på Jerol kompositstolpar.

Skruv med lång borrarpspets passar för t.ex. mindre fästdetaljer och skyltar.



Balkskruv  
med borrarpspets

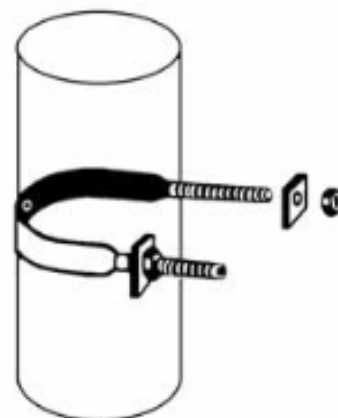
Helgängad  
träskruv

E-nr	Benämning	Material	Dimension mm	Nyckelvidd
E1531094	Balkskruv	Härdat rostskyddat stål	5,5x32	NV 8
E1531036	Träskruv	Varmförzinkat stål	10x65	NV 15
E1531035	Träskruv	Varmförzinkat stål	12x60	NV 17
	Träskruv	Varmförzinkat stål	16x75	
	Träskruv	Varmförzinkat stål		

## Stolpbygelsatser, platt

Denna typ av bygelsats lämpar sig för Jerol kompositstolpen.

E-nr	Sats	Benämning	Typ	Passar till stolptopp
E0628603	0064	Platt stolpbygel	20x200 K	Ø 214
E0628604	0065	Platt stolpbygel	20x250 K	Ø 266



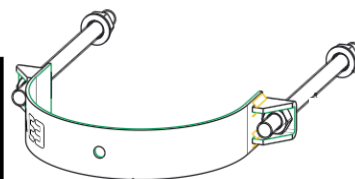
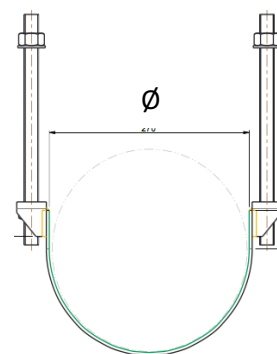
## Stolpbygelsats anpassad till Jerol kompositstolpe

Stolpbygelsatsen är anpassad för att eliminera punkttryck.

Bygel:

Bredd 60mm

Försedd med hål för 12mm helgängad träskruv.



E-nr	Material	Benämning	Typ	Passar till stolptopp
E0623337	Varmförzinkat stål	Stolpbygel	M20x215	Ø 214
E0623336	Varmförzinkat stål	Stolpbygel	M20x270	Ø 266

## Stolptak för Jerol kompositstolpe

Jerol kompositstolpar levereras med färdigt monterade stolptak.  
Stolptak kan även fås separat enligt tabell nedan

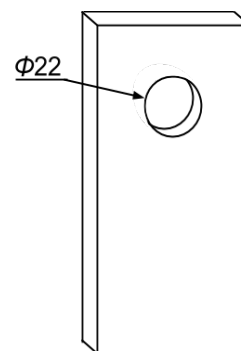
E-nr	Benämning	Material	Passar till stolptopp
E7778020	Stolptak 214	Aluminium	Ø 214
E7778022	Stolptak 266	Aluminium	Ø 266



## Distansbricka för fjäderförsedda regler och fästen

För att kunna använda standard fjäderförsedda regler och fästen på Jerol kompositstolpe behövs en distansbricka.  
Distansbrickan förhindrar fjädrarna att trycka för djupt in i stolpen.

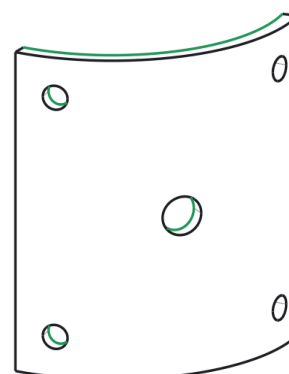
E-nr	Benämning	Material	Dimensioner mm
E0623015	Distansbricka	Varmförzinkat stål	120x60x10
E0623016	Distansbricka	Varmförzinkat stål	160x60x10



Plattjärn 60x10

## Kupad bricka för tryckstag och stagankare

För att säkerställa Jerolstolpens mekaniska belastningsförmåga används stor kupad bricka vid bl.a. tryckstag.  
Stor kupad bricka används även med Jerol kompositankare.  
Hålen i hörnen är anpassade för 12mm helgängad träskruv



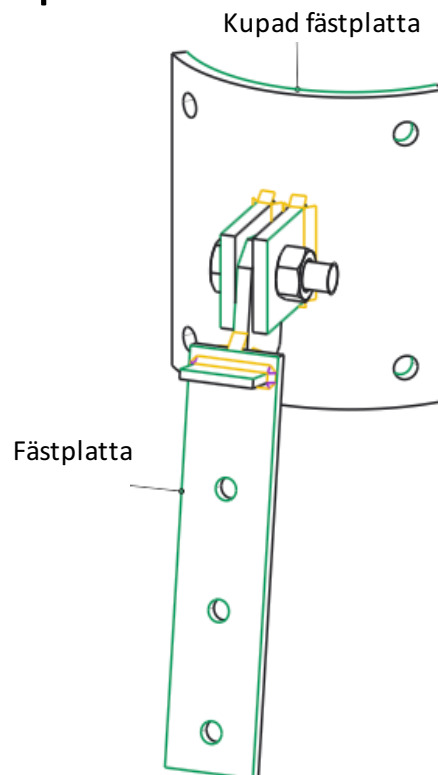
E-nr	Benämning	Material	Dimensioner mm	Håldiameter mm	För stolpdiameter
E0623012	Kupad bricka	Varmförzinkat stål	200x200x10	22	214-225
E0623014	Kupad bricka	Varmförzinkat stål	200x200x10	26	214-225
E0623013	Kupad bricka	Varmförzinkat stål	200x200x10	22	266-300
E7778025	Kupad bricka	Varmförzinkat stål	200x200x10	26	266-300

## Strävfäste för Jerol kompositstolpe

Fästplattan för strävan fästs till strävstolpen med 3st 12mm helgängad träskruv.

Kupade fästplattan fästs därefter till stolpe med 4st 12mm helgängad träskruv.

Kupad fästplatta och fästplatta för sträva är förenade med en M20 skruv som fungerar som ett gångjärn vilket möjliggör valfri strävvinkel.

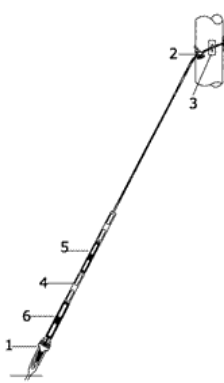


E-nr	Benämning	Material	Kupad fästplatta mm	Fästplatta för sträva mm	För stolpdiameter mm
E0623263	Strävfäste	Varmförzinkat stål	200x200x10	60x260x10	214-225
E0623364	Strävfäste	Varmförzinkat stål	200x200x10	60x260x10	266-300

## Tryckfördelningsverktyg för GrabJohn skopan

För att undvika att för stora punktlaster uppstår ska det tryckfördelningsverktyg som tagits fram för kompositstolpen användas.

E-nr	Benämning	Material	Dimensioner mm
E0623028	Tryckfördelningsverktyg	Stål	580x120



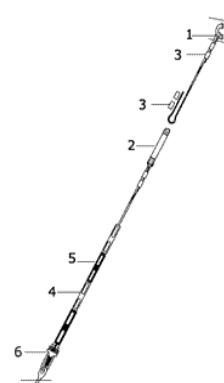
Sats	Pos	Benämning	Ant	Dim	Beteckn
0001	1	Stagskruv	1	3-2	SS 424 11 50
	2	Stagklämma	1	3	SS 424 11 60
	3	Stagmärsla med bricka	3		SS 424 11 66
	4	Staghylsa	4	15 gul	SEN 24 11 92
	5	Staghylsa	4	15 svart	SEN 24 11 92
	6	Staghylsa	1	25 svart	SEN 24 11 92

För 25 mm<sup>2</sup>stag

**ebr-satsnr.**  
**0001**

*Passar utmärkt för Jerol kompositstolpe!*

**OBS!** Förborra för märslor, se Jerol produktblad



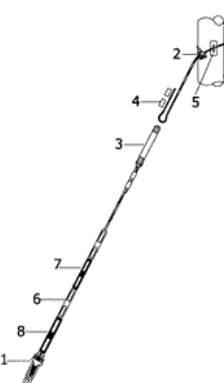
Sats	Pos	Benämning	Ant	Dim	Beteckn
0002	1	Kaus	1	68mm <sup>2</sup>	DIN 3093
	2	Stagisolator	1	Komposit 72,5 kV	SS 436 01 03
	3	Presslås	6	68mm <sup>2</sup>	DIN 3093
	4	Staghylsa	4	15 gul	SEN 24 11 92
	5	Staghylsa	4	15 svart	SEN 24 11 92
	6	Stagskruv	1		0080

För 68mm<sup>2</sup>stag

För omonterade stag ersätts presslås med 2 st avspänningsspiraler, vänster och kaus med stagskruv

**ebr-satsnr.**  
**0002**

*Passar utmärkt i samband med Jerol kompositstolpe!*



Sats	Pos	Benämning	Ant	Dim	Beteckn
0003	1	Stagskruv	1	3-2	SS 424 11 50
	2	Stagklämma	1	3	SS 424 11 60
	3	Stagisolator	1	Komposit 24 kV	SS 436 01 03
	4	Presslås	4	25 mm <sup>2</sup>	DIN 3093
	5	Stagmärsla med bricka	3		SS 424 11 66
	6	Staghylsa	4	15 gul	SEN 24 11 92
	7	Staghylsa	4	15 svart	SEN 24 11 92
	8	Staghylsa	1	25 svart	SEN 24 11 92

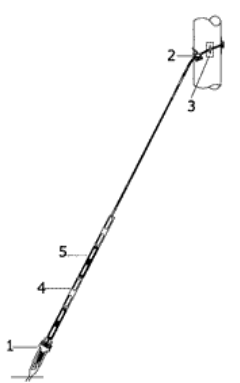
För 25 mm<sup>2</sup>stag

För omonterade stag och stationsstag ersätts presslås med 2 st avspänningsspiraler, höger

**ebr-satsnr.**  
**0003**

*Passar utmärkt för Jerol kompositstolpe!*

**OBS!** Förborra för märslor, se Jerol produktblad



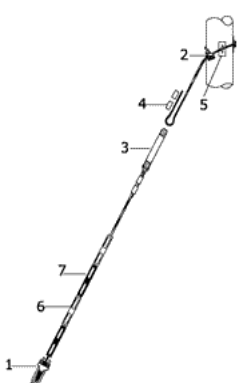
Sats	Pos	Benämnn	Ant	Dim	Beteckn
0004	1	Stagskruv	1		0080
	2	Stagklämma	1	7	SS 424 11 60
	3	Stagmärsla med bricka	4		SS 424 11 66
	4	Staghylsa	4	15 gul	SEN 24 11 92
	5	Staghylsa	4	15 svart	SEN 24 11 92

För 68 mm<sup>2</sup>stag

**ebr-satsnr.**  
**0004**

**OBS!** Förborra för märslor, se Jerol produktblad

*Passar utmärkt för Jerol kompositstolpe!*



Sats	Pos	Benämnn	Ant	Dim	Beteckn
0005	1	Stagskruv	1		0080
	2	Stagklämma	1	7	SS 424 11 60
	3	Stagisolator	1	Komposit 72,5 kV	SS 436 01 03
	4	Presslås	4	68 mm <sup>2</sup>	DIN 3093
	5	Stagmärsla med bricka	4		SS 424 11 66
	6	Staghylsa	4	15 gul	SEN 24 11 92
	7	Staghylsa	4	15 svart	SEN 24 11 92


För 68 mm<sup>2</sup>stag

För omonterade stag ersätts presslås med 2 st avspänningsspiraler, vänster.

**ebr-satsnr.**  
**0005**

**OBS!** Förborra för märslor, se Jerol produktblad

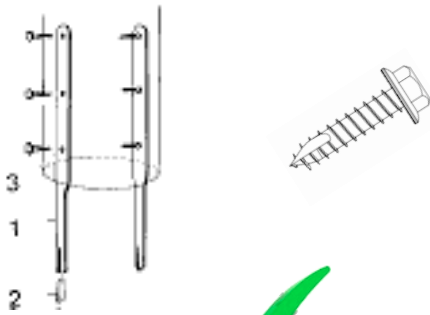
*Passar utmärkt för Jerol kompositstolpe!*



Sats	Pos	Benämnn	Ant	Dim	Beteckn
0008	1	Bergögla	1	18x175	SS 424 11 40
	2	Kil	1	50	SS 424 11 41

**ebr-satsnr.**  
**0008**

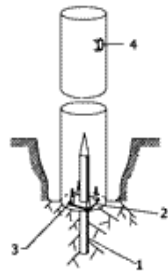
*Passar utmärkt i samband med Jerol kompositstolpe!*



Sats	Pos	Benämning	Ant	Dim	Beteckn
0009	1	Bergdubb	2	18x175	SS 424 11 71
	2	Kil	2	50	SS 424 11 41
	3	Trädrivskruv	6	10x75,fzv	SS 3472

**ebr-satsnr. 0009**

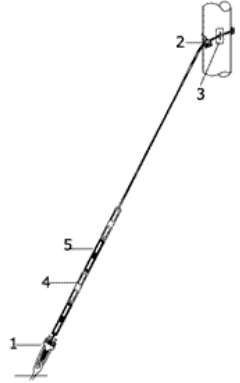
*Passar för Jerol kompositstolpe med följande ändring:  
-Byt ut Pos 3 Trädrivskruv till Helgångad Träskruv*



Sats	Pos	Benämning	Ant	Dim	Beteckn
0010	1	Dubb	1		SS 424 11 72
	2	Styrplatta	1		SS 424 11 72
	3	Träskruv	4	T6S 10x75, fzv	SMS 2020
	4	Märkspik	1		0010-01
		Skylt	1		
		Sjävborrande skruv	2		

**ebr-satsnr. 0010**

*Passar för Jerol kompositstolpe med följande ändring:  
-Pos 2 Styrplatta inte nödvändig, behöver inte fästas i stolpen  
-Pos 3 Ta bort Träskruv, behövs ej  
-Märkspik byts till skylt som fästs till Jerol kompositstolpe*



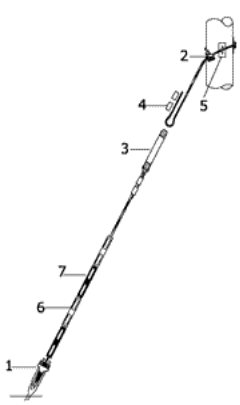
Sats	Pos	Benämning	Ant	Dim	Beteckn
0011	1	Stagskruv	1		0080
	2	Stagklämma	1	7	SS 424 11 60
	3	Stagmärkla med bricka	3		SS 424 11 66
	4	Staghylsa	4	15 gul	SEN 24 11 92
	5	Staghylsa	4	15 svart	SEN 24 11 92

**ebr-satsnr. 0011**

För 52 mm<sup>2</sup> stag

*Passar utmärkt för Jerol kompositstolpen!*

**OBS!** Förborra för märklar, se Jerol produktblad



**ebr-satsnr.**  
**0012**

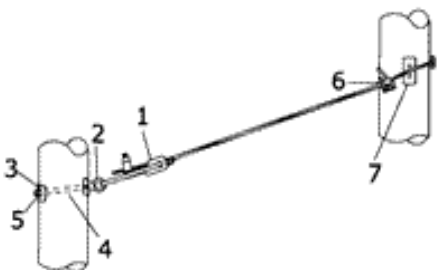
✓

Sats	Pos	Benämnn	Ant	Dim	Beteckn
0012	1	Stagskruv	1		0080
	2	Stagklämma	1	7	SS 424 11 60
	3	Stagisolator	1	Komposit 24 kV	SS 436 01 03
	4	Presslås	4	52 mm <sup>2</sup>	DIN 3093
	5	Stagmärkla med bricka	3		SS 424 11 66
	6	Staghylsa	4	15 gul	SEN 24 11 92
	7	Staghylsa	4	15 svart	SEN 24 11 92

För 52 mm<sup>2</sup> stag  
För omonterade stag och stationsstag ersätts presslås med 2 st avspänningsspiraler, vänster.

*Passar utmärkt för Jerol kompositstolpen!  
Förborra för märklar, se Jerol produktblad*

*OBS!*



**ebr-satsnr.**  
**0013**

✓

Sats	Pos	Benämnn	Ant	Dim	Beteckn
0013	1	Stagskruv	1		0080
	2	Lyftögle- mutter	1	M20	SS 1914
	3	Bricka	2		SS 424 06 91
	4	Pinnskruv	1	20x280	SS 424 06 83
	5	Mutter	1	M6M 20-8, fzv	SMS 2175
	6	Slagklämma	1	7	SS 424 11 60
	7	Slagmärkla med bricka	3		SS 424 11 66
	8	Distanshylsa	1		

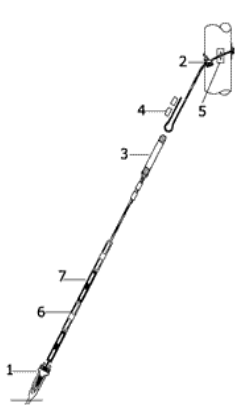
För 52 mm<sup>2</sup> stag  
Vid portalstaging kan staget förses med stagisolator som monteras till staglina med avspänningsspiraler eller med 4 presslås.

*Passar utmärkt för Jerol kompositstolpen!*

*-Tillsätt distanshylsa för pinnskruv, se Pinnskruv och Distanshylsa sid 1 ovan.  
Förborra för märklar, se Jerol produktblad*

!





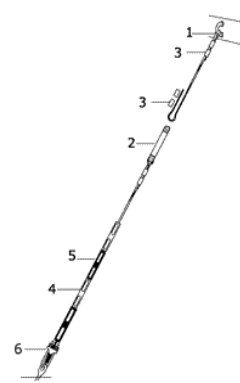
**ebr-satsnr.**  
**0014**

✓

Sats	Pos	Benämning	Ant	Dim	Beteckn
0014	1	Stagskruv	1		0080
	2	Stagklämma	1	7	SS 424 11 60
	3	Stagisolator	1	Komposit 72,5 kV	SS 436 01 03
	4	Presslås	4	52 mm <sup>2</sup>	DIN 3093
	5	Stagmärkla med bricka	3		SS 424 11 66
	6	Staghylsa	4	15 gul	SEN 24 11 92
	7	Staghylsa	4	15 svart	SEN 24 11 92

För 52 mm<sup>2</sup> stag  
För omonterade stag ersätts presslås med 2 st

*Passar utmärkt för Jerol kompositstolpen!*  
*OBS! Förbera för märklar, se Jerol produktblad*



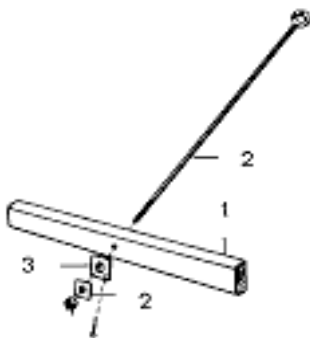
**ebr-satsnr.**  
**0015**

✓

Sats	Pos	Benämning	Ant	Dim	Beteckn
0015	1	Kaus	1	52mm <sup>2</sup>	DIN 3093
	2	Stagisolator	1	Komposit 72,5 kV	SS 436 01 03
	3	Presslås	6	52mm <sup>2</sup>	DIN 3093
	4	Staghylsa	4	15 gul	SEN 24 11 92
	5	Staghylsa	4	15 svart	SEN 24 11 92
	6	Stagskruv	1		0080

För 52mm<sup>2</sup> stag  
För omonterade stag ersätts presslås med 2 st avspänningsspiraler, vänster och kaus med stagskruv.


*Passar utmärkt i samband med Jerol kompositstolpe!*



Sats	Pos	Benämnn	Ant	Dim	Beteckn
0016	1	Sliper	1	850 mm med S!	
	2	Staglänk	1	16x2200	SS 424 11 45
	3	Bricka	1		SS 424 06 88
0017	1	Sliper	1	1300 mm med S!	
	2	Staglänk	1	20x2200	SS 424 11 45
	3	Bricka	1		SS 424 06 88
0018	1	Sliper	1	2500 mm med S!	
	2	Staglänk	1	20x 2200	SS 424 11 45
	3	Bricka	1		SS 424 06 88
		Kompositrör	1	längder som på slipers	
		Kupad bricka	1	200x200x10	

**ebr-satsnr.**  
**0016, 0017, 0018**

*Passar i samband med Jerol kompositstolpe m. följande ändring:*  
 -Byt ut Pos 1 Sliper till Jerol kompositankare, se produktblad  
 -Byt ut Pos 3 bricka till 200x200x10 kupad bricka, se sid. 2 ovan



Sats	Pos	Benämnn	Ant	Dim	Beteckn
0019	1	Bergöglelänk	1	16x500	SS 424 11 46
0020	1	Bergöglelänk	1	20x500	SS 424 11 46

**ebr-satsnr.**  
**0019, 0020**

*Passar utmärkt i samband med Jerol kompositstolpe!*

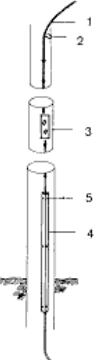


Sats	Pos	Benämning	Ant	Dim	Beteckn
0021	1	Sliper	2	2600 mm mod \$J\$	
	2	Tvärförband	1	L-110x 110 x12	0021-01
	3	Staglänk	1	20x2200	SS 424 11 45
	4	Skruv	2	M6S 20x200, fzv	
	5	Bricka	2	SRB 21x40, fzv	
	6	Mutter	2	M6M 20, fzv	
		Kompositrör	2	2600mm	
		Kupad bricka	2	200x200x10	

**ebr-satsnr.**  
**0021**

✓ !

*Passar i samband med Jerol kompositstolpe med följande rekommendation, på grund av miljöskäl*  
*-Byt ut Pos 1 Sliper till Jerol kompositankare, se produktblad*  
*-Förse Pos 2 Tvärförband med kupad bricka för kompositrör*

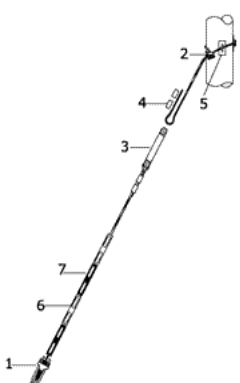


Sats	Pos	Benämning	Ant	Dim	Beteckn
0022	1	Nedledare	1	15 m 25 Cu 7- trådig	SEN 24 01 03
	2	Märkla	30	35	
	3	Jordledar- klämma	1	Cu-Cu	SS 424 12 08
	4	Nedlednings- skydd	1		SEN 24 11 86
	5	Trädrivskruv alt Träskruv	6	6x75 fzv	


**ebr-satsnr.**  
**0022**

✓ !

*Passar för Jerol kompositstolpe med följande ändring:*  
*-Byt ut Pos 5 Trädrivskruv till självborrande Helgängad träskruv*



**ebr-satsnr.**  
**0023**

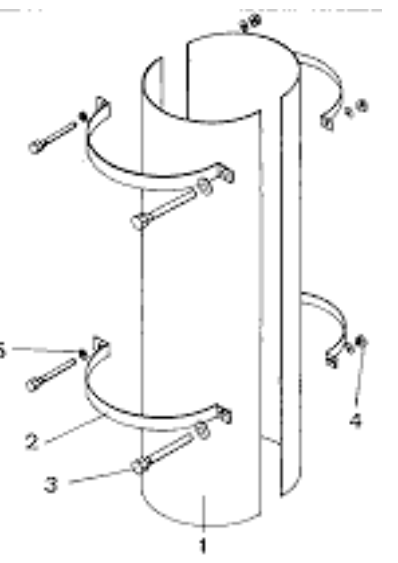


Sats	Pos	Benämning	Ant	Dim	Beteckn
0023	1	Stagskruv	1		0080
	2	Stagklämma	1	7	SS 424 11 60
	3	Stagisolator	1	Komposit 24 kV	SS 436 01 03
	4	Presslås	4	68 mm <sup>2</sup>	DIN 3093
	5	Stagmärkla med bricka	4		SS 424 11 66
	6	Staghylsa	4	15 gul	SEN 24 11 92
	7	Staghylsa	4	15 svart	SEN 24 11 92


För 68 mm<sup>2</sup>stag  
För omonterade stag ersätts presslås med 2 st avspänningsspiraler, vänster

*Passar utmärkt för Jerol kompositstolpen!*  
*Förborra för märklar, se Jerol produktblad*

*OBS!*

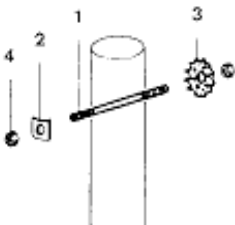


**ebr-satsnr.**  
**0028, 0029, 0030**



Sats	Pos	Benämning	Ant	Dim	Beteckn
0028	1	Förstärkningsplåt	2	P 180	0028-01
	2	Bygel	4	R 18	0028-02
	3	Skruv	4	SB 8.8 12x150, fzv	
	4	Mutter	4	12 BH 8, fzv	
	5	Bricka	8	SBRB 13x24, fzv	
0029	1	Förstärkningsplåt	2	P210	0028-01
	2	Bygel	4	R21	0028-02
	3	Skruv	4	SB 8.8 12x150, fzv	
	4	Mutter	4	12 BH 8, fzv	
	5	Bricka	8	SBRB 13x24, fzv	
0030	1	Förstärkningsplåt	2	P250	0028-01
	2	Bygel	4	R25	0028-02
	3	Skruv	4	SB 8.8 12x150, fzv	
	4	Mutter	4	12 BH 8, fzv	
	5	Bricka	8	SBRB 13x24, fzv	

**0029 och 0030 Passar *möjligen* för Jerol kompositstolpen!**




Sats	Pos	Benämn	Ant	Dim	Beteckn
0032	1	Pinnskruv	1	20x280	SS 424 06 83
	2	Kupad bricka	1		SS 424 06 91
	3	Tandbricka	1	4 1/2" ensidig, hårt # 22, fzv	
	4	Mutter	2	M6M 20-8,fzv	SMS 2175
	5	Distanshylsa	1		

ebr-satsnr.  
**0032**

✓ !

*Passar för Jerol kompositstolpe med följande ändring:*  
 -Tillsätt distanshylsa för pinnskruv, se Pinnskruv och Distanshylsa sid 1 ovan.  
 -Ta bort Pos 3 Tandbricka!



Sats	Pos	Benämn	Ant	Dim	Beteckn
0033	1	Pinnskruv	1	20x280	SS 424 06 83
	2	Distanshylsa	1		

ebr-satsnr.  
**0033**

✓ !

*Passar för Jerol kompositstolpe med följande ändring:*  
 -Tillsätt distanshylsa för pinnskruv, se Pinnskruv och Distanshylsa sid 1 ovan.




Sats	Pos	Benämn	Ant	Dim	Beteckn
0034	1	Stolptak	1	270	SEN 24 11 90
	2	Trådspik, räfflad	3	75x31,fzv	

ebr-satsnr.  
**0034**

✗ !

*Passar inte för Jerol kompositstolpen!*  
 Stolptak för kompositstolpe, se sid 3 ovan.

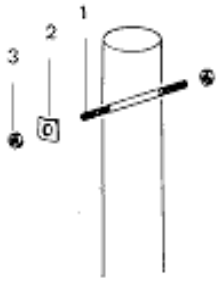


Sats	Pos	Benämn	Ant	Dim	Beteckn
0037	1	Stolptak	1	210	SEN 24 11 90
	2	Trådspik, räfflad	3	75x31	

ebr-satsnr.  
**0037**

✗ !


*Passar inte för Jerol kompositstolpen!*  
 Stolptak för kompositstolpe, se sid 3 ovan.



Sats	Pos	Benämning	Ant	Dim	Beteckn
0038	1	Pinnskruv	1	20x320	SS 424 06 83
	2	Kupad bricka	1		SS 424 06 91
	3	Mutter	2	M6M 20-8, fzv	SMS 2175
	4	Distanshylsa	1		

**ebr-satsnr.**  
**0038**

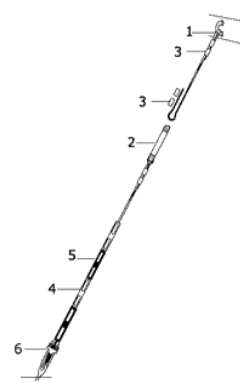
Passar för Jerol kompositstolpe med följande ändring:  
-Tillsätt distanshylsa för pinnskruv, se Pinnskruv och Distanshylsa sid 1 ovan.



Sats	Pos	Benämning	Ant	Dim	Beteckn
0039	1	Pinnskruv	1	20x320	SS 424 06 83
	2	Distanshylsa	1		

**ebr-satsnr.**  
**0039**

Passar för Jerol kompositstolpe med följande ändring:  
-Tillsätt distanshylsa för pinnskruv, se Pinnskruv och Distanshylsa sid 1 ovan.



Sats	Pos	Benämning	Ant	Dim	Beteckn
0041	1	Kaus	1	52 mm2	DIN 3093
	2	Stagiso- lator	1	Komposit 24 kv	SS 436 01 03
	3	Presslås	6	52 mm2	DIN 3093
	4	Staghylsa	4	15 gul	SEN 24 11 92
	5	Staghylsa	4	15 svart	SEN 24 11 92
	6	Stagskruv	1		0080

**ebr-satsnr.**  
**0041**

För 52 mm<sup>2</sup>stag  
För omonterade stag och stationsstag ersätts presslås med 2 st avspänningsspiraler, vänster och kaus med stagskruv

Passar utmärkt i samband med Jerol kompositstolpe!

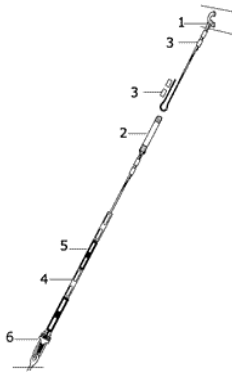


**ebr-satsnr.**  
**0042**



Sats	Pos	Benämning	Ant	Dim	Beteckn
0042	1	Bardunlås	2		SEN 24 11 19
	2	Distanlina	1	8 m 16 mm <sup>2</sup>	SEN 24 08 04
				Fe 60-lina	
	3	Mellan- distans	1		
	4	Konsol	2		SEN 24 11 21
	5	Träskruv	4	T6S 10x75, fzv	SMS 2020
	6	Ögleskruv	2		SS 424 11 17
	7	Klammer- band	25		
	8	Mutter	2	M6M 10-8, fzv	SMS 2175

*Passar för Jerol kompositstolpe med följande ändring:  
-Byt ut Pos 5 Träskruv till Helgängad träskruv*

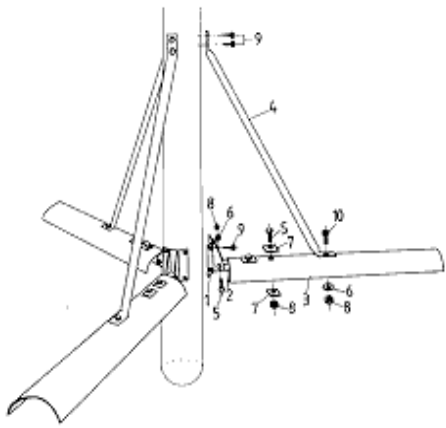


**ebr-satsnr.**  
**0043**



Sats	Pos	Benämning	Ant	Dim	Beteckn
0043	1	Kaus	1	68 mm <sup>2</sup>	DIN 3093
	2	Stagisolator	1	Komposit 24 kV	SS 436 01 03
	3	Presslås	6	68 mm <sup>2</sup>	DIN 3093
	4	Staghylsa	4	15 gul	SEN 24 11 92
	5	Staghylsa	4	15 svart	SEN 24 11 92
	6	Staghylsa	1		0080

För 68 mm<sup>2</sup>stag  
För omonterade stag ersätts presslås med 2 st  
avspänningsspiraler, vänster och kaus med stagskruv.

*Passar utmärkt i samband med Jerol kompositstolpe!*

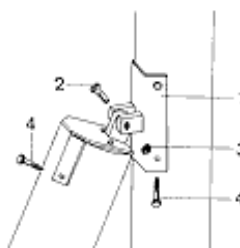


**ebr-satsnr.  
0044**






Sats	Pos	Benämning	Ant	Dim	Beteckn
0044	1	Stolpfäste	3		0044-01
	2	Plåtfäste	3		0044-02
	3	Förankrings- plåt 1,5 m	3	0044	0044-03
	4	Sträva	3	0044	0044-04
	5	Skruv	9	M6S 20x90 -8,8, fzv	SMS 2165
	6	Bricka	6	SBRB 21x37,fzv	
	7	Bricka	12		SS 424 06 91
	8	Mutter	12	M6M 20-8, fzv	SMS 2175
	9	Träskruv	12	T6S 16x75, fzv	SMS 2020
	10	Skruv	3	M6S 20x40,fzv	SMS 2165

*Passar för Jerol kompositstolpe med följande ändring:  
-Byt ut Pos 9 Träskruv till Helgängad träskruv*



**ebr-satsnr.  
0049**

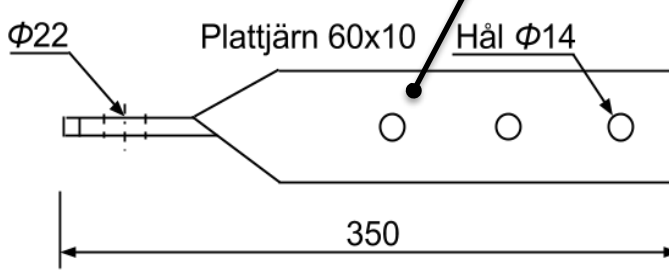



Sats	Pos	Benämning	Ant	Dim	Beteckn
0049	1	Strävfäste	1		0049-01
	2	Skruv	1	M6S 20x55 -8.8, fzv	SMS 2165
	3	Mutter	1	M6M 20-8, fzv	SMS 2175
	4	Träskruv	7	T6S 12x100, fzv	SMS 2020

*Passar inte, **som sådan**, för Jerol kompositstolpe!*


**Beslaget som fästs i strävan bör bytas ut för kompositstolpen.  
t.ex. till plattjärn som skruvas på inre sidan av strävan**

*-Byt ut Pos 4 8st Träskruv till 7st Helgängad träskruv*



**Strävfäste framtaget för Jerol kompositstolpe se sid 4.**

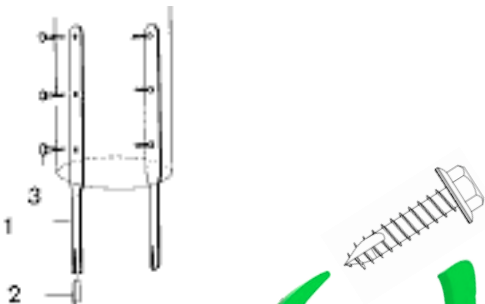




Sats	Pos	Benämnn	Ant	Dim	Beteckn
0050	1	Bergögla	1	25x250	SS 424 11 40
	2	Kil	1	75	SS 424 11 41

**ebr-satsnr.**  
**0050**

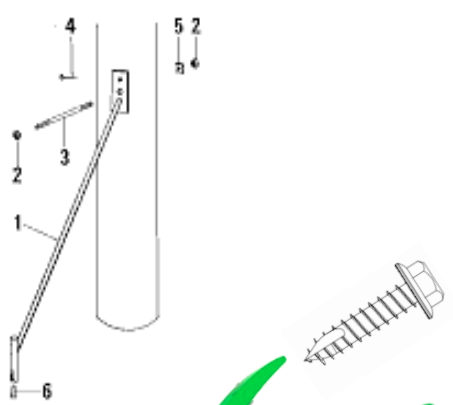
*Passar utmärkt i samband med Jerol kompositstolpe!*



Sats	Pos	Benämnn	Ant	Dim	Beteckn
0051	1	Bergdubb	2	25x250	SS 424 11 71
	2	Kil	2	75	SS 424 11 41
	3	Trädrivskruv	6	12x100, fzv	SS 3472

**ebr-satsnr.**  
**0051**

*Passar för Jerol kompositstolpe med följande ändring:  
-Byt ut Pos 3 Trädrivskruv till Helgängad träskruv*



Sats	Pos	Benämnn	Ant	Dim	Beteckn
0052	1	Stolpsträva	1	2000	SS 424 11 36
	2	Mutter	2	M6M 20-8, fzv	SS-ISO 4032
	3	Pinnskruv	1	20x320	SS 424 06 83
	4	Trädrivskruv alt Träskruv	1	8x75, fzv	
	5	Bricka	1	200x200x10	SS 424 06 91
	6	Kil	1	75	SS 424 11 41
	7	Distanshylsa	1		

**ebr-satsnr.**  
**0052**

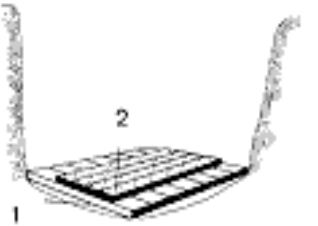
*Passar för Jerol kompositstolpe med följande ändring:  
-Byt ut Pos 4 Träskruv till Helgängad träskruv  
-Byt ut Pos 5 Bricka mot en stor kupad bricka 200x200x10  
-Tillsätt distanshylsa för pinnskruv, se Pinnskruv och Distanshylsa sid 1 ovan.*



Sats	Pos	Benämning	Ant	Dim	Beteckn
0053	1	Stolpsträva	1	2500	SS 424 11 36
	2	Trädrivskruv	2	16x75, fzv	SS 3472
	3	Mutter	2	M6M 20-8, fzv	SS-ISO 4032
	4	Pinnskruv	1	20x360	SS 424 06 83
	5	Bricka	1	200x200x10	<del>SS 424 06 91</del>
	6	Kil	1	75	SS 424 11 41
	7	Distanshylsa	1		

ebr-satsnr.  
0053

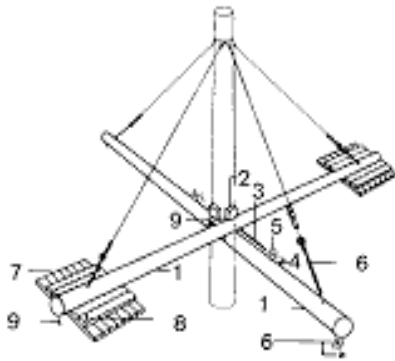
Passar för Jerol kompositstolpe med följande ändring:  
 -Byt ut Pos 2 Träskruv till Helgängad träskruv  
 -Byt ut Pos 5 Bricka mot en stor kupad bricka 200x200x10  
 -Tillsätt distanshylsa för pinnskruv, se Pinnskruv och Distanshylsa sid 1 ovan.



Sats	Pos	Benämning	Ant	Dim	Beteckn
0054	1	Plank (hyvlad impr furu)	11	1000x50x 125	
	2	Spik	60	125, fzv	

ebr-satsnr.  
0054

Passar för Jerol kompositstolpe, men rekommenderas inte på grund av miljöskäl  
 -Impregnerat trä rekommenderas inte i mark och vattenmiljö  
 Välj istället ett miljövänligt alternativ!  
 Se Jerol Handboken kapitel "Stolpförankringar"



Sats	Pos	Benämning	Ant	Dim	Beteckn
0056	1	Förankringstimmer (impr furu)	2	7,5 m medeldiam 18 cm	
	2	Knap (impr furu)	2	200x10x125	
	3	Pinnskruv	2	20x500	SS 424 06 83
	4	Mutter	4	M6M 20-8, fzv	SMS 2175
	5	Bricka	4	S4B 22x60, fzv	SMS 1630
	6	Staglänk	4	20x1600	SS 424 11 45
	7	Plank (ohyvl impr furu)	22	1000x50x125	
	8	Spik	120	125, fzv	
	9	Spik	10	175, fzv	

*Passar för Jerol kompositstolpe, men rekommenderas inte på grund av miljöskäl!*



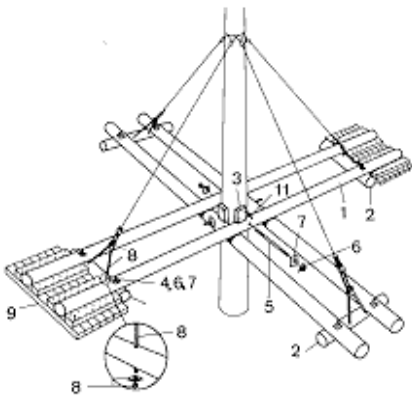
**ebr-satsnr.**  
**0056**

Motsvarande sats i komposit:  
**E-nummer: 06 300 25**

*-Impregnerat trä rekommenderas inte i mark och vattenmiljö*

*Välj istället ett miljövänligt alternativ!*

*Se Jerol Handboken kapitel "Stolpförankringar"*



Sats	Pos	Benämning	Ant	Dim	Beteckn
0057	1	Förankringstimmer (impr furu)	4	7,5 medel-diam 18 cm	
	2	Stagförankringstimmer (impr furu)	4	1,0 m medel-diam 18 cm	
	3	Knap (impr furu)	4	200x100x 125	
	4	Pinnskruv	8	20x500	SS 424 06 83
	5	Pinnskruv	2	20x650	SS 424 06 83
	6	Mutter	20	M6M 20-8, fzv	SMS 2175
	7	Bricka	20	SRB 21x60, fzv	SMS 71
	8	Staglänk	8	20x1600	SS 424 11 45
	9	Plank (ohyvl impr furu)	22	1000x50x125	
	10	Spik	120	125, fzv	
	11	Spik	10	175, fzv	

ebr-satsnr.  
0057



Motsvarande sats i komposit:  
E-nummer: 06 300 24

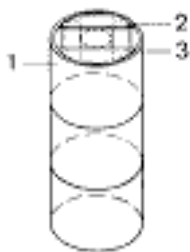


*Passar för Jerol kompositstolpe, men rekommenderas inte på grund av miljöskäl!*

*-Impregnerat trä rekommenderas inte i mark och vattenmiljö*

*Välj istället ett miljövänligt alternativ!*

*Se Jerol Handboken kapitel "Stolpförankringar"*



Sats	Pos	Benämning	Ant	Dim	Beteckn
0058	1	Betongrör	*	Ø 1220	
	2	Sliper	4	1300 mm mod SJ	
	3	Spik	15	175 fzv	


\*Antal och längd efter behov. Falsade och armerade betongrör enligt VAV P9. Normenligt krav på täthet erfordras ej.

*Passar för Jerol kompositstolpe*

*-Impregnerat trä rekommenderas inte i mark och vattenmiljö  
Alternativ lösning se Jerol Handbok kapitel "Stolpförankringar"*

ebr-satsnr.  
0058





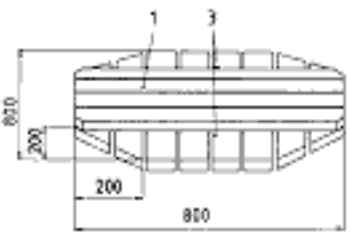
Sats	Pos	Benämn	Ant	Dim	Beteckn
0059	1	Plåtrör	*	Ø 1000, fzv	
	2	Sliper	4	1300 mm mod SJ	
	3	Spik	15	175 fzv	

**ebr-satsnr.**  
**0059**

✓ !

*Passar för Jerol kompositstolpe*

*-Impregnerat trä rekommenderas inte i mark och vattenmiljö*  
*Alternativ lösning se Jerol Handbok kapitel "Stolpförankringar"*



Sats	Pos	Benämn	Ant	Dim	Beteckn
0060	1	Plank, furu	11	50x125	
	2	Sliper	60	125 fzv	
	3	Märla	2	35x3	

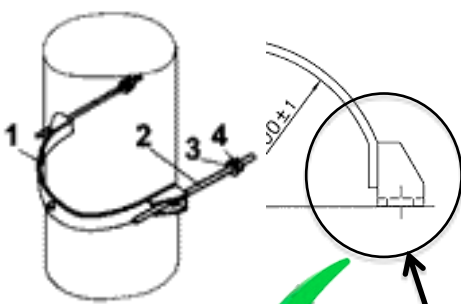
**ebr-satsnr.**  
**0060**

✓ !

*Passar för Jerol kompositstolpe, men rekommenderas inte på grund av miljökäl*

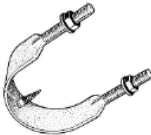
*-Impregnerat trä rekommenderas inte i mark och vattenmiljö*

*Välj istället ett miljövänligt alternativ!*  
*Alternativ lösning se Jerol Handbok kapitel "Stolpförankringar"*



**ebr-satsnr.  
0074, 0075**

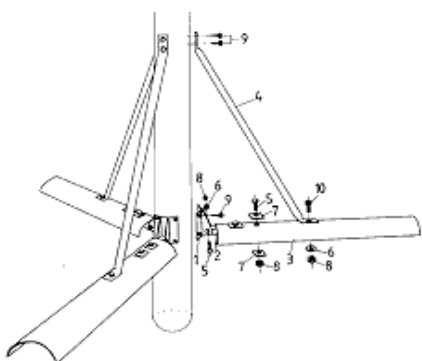
Alternativ bygel som inte orsakar punktlaster.




Sats	Pos	Benämning	Ant	Dim	Beteckn
0074	1	Stolpbygel	1	16	0074-01
	2	Pinnskruv	2	M 16x300	0074-02
	3	Bricka	2	SRB 17.5x30, fzv	SMS 71
	4	Mutter	4	M6M 16-8, fzv	SS 2175
0075	1	Stolpbygel	1	20	0075-01
	2	Pinnskruv	2	M 20x300	0074-02
	3	Bricka	2	SRB 21x36, fzv	SMS 71
	4	Mutter	4	M6M 20-8, fzv	SS 2175

*Passar för Jerol kompositstolpe, men rekommenderas inte då bygeln kan ifall pinnskruvarna dras åt för mycket trycka in i stolpen vid "pinnbultsöronen"*

**OBS! -Använd bygel som inte orsakar punktlaster se sid 2 ovan**

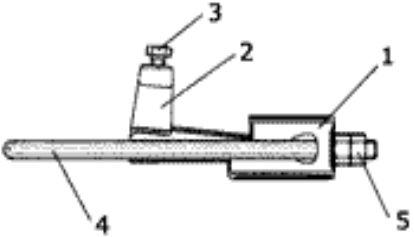


**ebr-satsnr.  
0076**



Sats	Pos	Benämning	Ant	Dim	Beteckn
0076	1	Stolpfäste	3		0044-01
	2	Plåtfäste	3		0044-02
	3	Förankringsplåt 2 m	3	0076	0044-03
	4	Sträva	3	0076	0044-04
	5	Skruv	9	M6S 20x90 8,8, fzv	SMS 2165
	6	Bricka	6	SBRB 21x37, fzv	
	7	Bricka	12		SS 424 06 91
	8	Mutter	12	M6M 20-8 fzv	SMS 2175
	9	Träskruv	12	T6S 16x75, fzv	SMS 2020
	10	Skruv	3	M6S 20x40, fzv	SMS 2165

*Passar för Jerol kompositstolpe med följande ändring:  
-Byt ut Pos 9 till Helgängad träskruv*

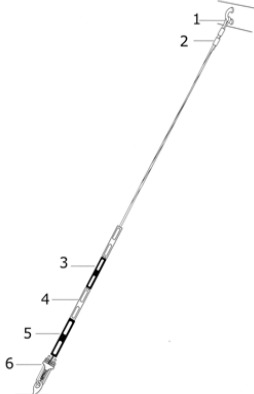


Sats	Pos	Benämnn	Ant	Dim	Beteckn
0080	1	Kilhus	1		0080-02
	2	Kil	1		0080-03
	3	Skruv	1	MGM 10x30-8,8 fzv	SMS 2165
	4	Bygel	1	16x300	SS 424 11 51
	5	Mutter	4	M6M16-8,fzv	SMS 2175

Rakkilad stagskruv skall uppfylla provningskraven enligt ritn. nr.0080-01

*Passar utmärkt i samband med Jerol kompositstolpe!*

**ebr-satsnr.**  
**0080**

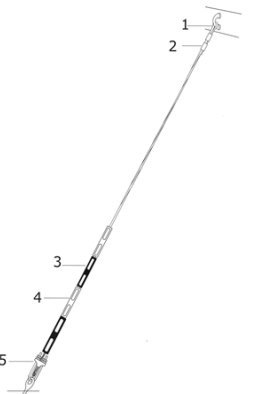


Sats	Pos	Benämnn	Ant	Dim	Beteckn
0081	1	Kaus	1	25mm2	DIN 3093
	2	Presslås	2	25mm2	DIN 3093
	3	Staghylsa	4	15 svart	SEN 24 11 92
	4	Staghylsa	4	15 gul	SEN 24 11 92
	5	Staghylsa	1	25 svart	SEN 24 11 92
	6	Stagskruv	1	3-2	SEN 24 11 92
	7	Staghylsa	4	15 svart	SS 424 11 50

För 25 mm<sup>2</sup>stag  
För omonterade stag ersätts kaus och presslås med stagskruv.

*Passar utmärkt i samband med Jerol kompositstolpe!*

**ebr-satsnr.**  
**0081**

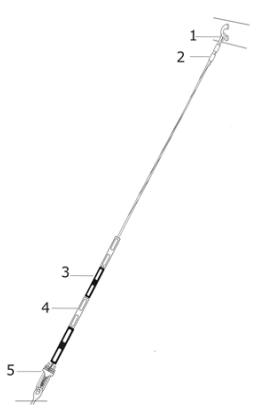


Sats	Pos	Benämnn	Ant	Dim	Beteckn
0082	1	Kaus	1	55mm2	DIN 3093
	2	Presslås	2	52 mm2	DIN 3093
	3	Staghylsa	4	15 svart	SEN 24 11 92
	4	Staghylsa	4	15 gul	SEN 24 11 92
	5	Stagskruv	1		0080

För 52 mm<sup>2</sup>stag  
För omonterat stag ersätts kaus och presslås med stagskruv

*Passar utmärkt i samband med Jerol kompositstolpe!*

**ebr-satsnr.**  
**0082**

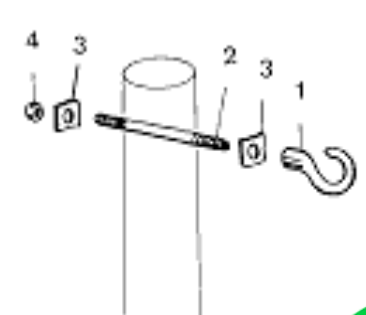


Sats	Pos	Benämning	Ant	Dim	Beteckn
0083	1	Kaus	1	68m2	DIN 3093
	2	Presslås	2	68mm2	DIN 3093
	3	Staghylsa	4	15 svart	SEN 24 11 92
	4	Staghylsa	4	15 gul	SEN 24 11 92
	5	Stagskruv	1		0080

För 68 mm2stag  
För omonterat stag ersätts kaus och presslås med stagskruv

**ebr-satsnr.**  
**0083**

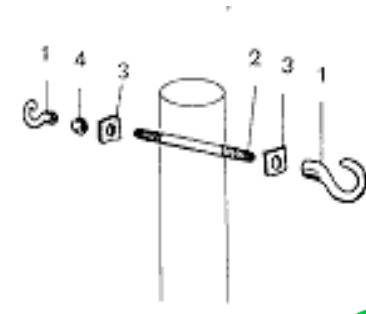
*Passar utmärkt i samband med Jerol kompositstolpe!*



Sats	Pos	Benämning	Ant	Dim	Beteckn
0168	1	Gängkrok	1		SS 424 12 20
	2	Pinnskruv	1	20x320	SS 424 06 83
	3	Bricka	2		SS 424 06 91
	4	Mutter	1	M6M 20-8, fzv	SS 2175
	5	Distanshylsa	1		

**ebr-satsnr.**  
**0168**

*Passar för Jerol kompositstolpe med följande ändring:*  
-Tillsätt distanshylsa för pinnskruv, se Pinnskruv och Distanshylsa sid 1 ovan.  
-Välj pinnskruv beroende på stolpdiameter, se sid 1 ovan

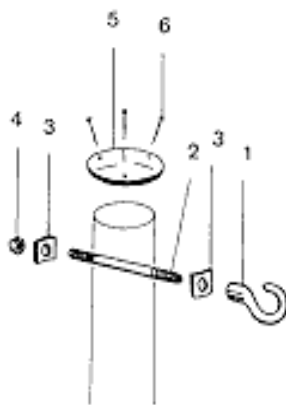


Sats	Pos	Benämning	Ant	Dim	Beteckn
0169	1	Gängkrok	2		SS 424 12 20
	2	Pinnskruv	1	20x320	SS 424 06 83
	3	Bricka	2		SS 424 06 91
	4	Mutter	1	M6M 20-8, fzv	SS 2175
	5	Distanshylsa	1		

**ebr-satsnr.**  
**0169**

*Passar för Jerol kompositstolpe med följande ändring:*  
-Tillsätt distanshylsa för pinnskruv, se Pinnskruv och Distanshylsa sid 1 ovan.  
-Välj pinnskruv beroende på stolpdiameter, se sid 1 ovan.





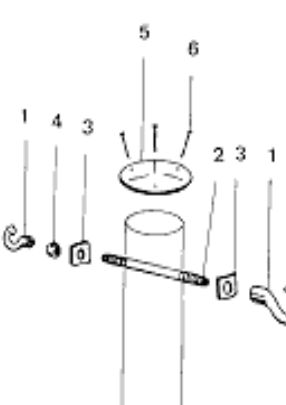
**ebr-satsnr.**  
**0170**

**!**

Sats	Pos	Benämning	Ant	Dim	Beteckn
0170	1	Gängkrok	1		SS 424 12 20
	2	Pinnskruv	1	20x240	SS 424 06 83
	3	Bricka	2		SS 424 06 91
	4	Mutter	1	M6M 20-8, fzv	SS 2175
	5	Stolptak	1	210	SEN 24 11 90
	6	Trådspik, rafflad	3	75x31, fzv	
	7	Distanshylsa	1		

*Passar för Jerol kompositstolpe med följande ändring:*

- Tillsätt distanshylsa för pinnskruv, se Pinnskruv och Distanshylsa sid 1 ovan.
- Jerolstolpen levereras inklusive stolptak. Se sid 3 ovan.
- Ta bort Pos 6 Trådspik
- Välj pinnskruv beroende på stolpdiameter, se sid 1 ovan.



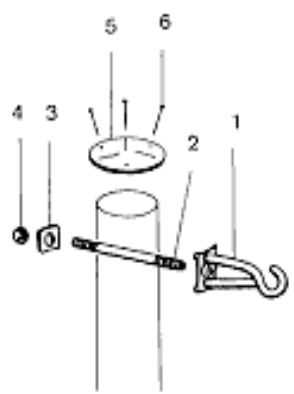
**ebr-satsnr.**  
**0171**

**!**

Sats	Pos	Benämning	Ant	Dim	Beteckn
0171	1	Gängkrok	1		SS 424 12 20
	2	Pinnskruv	1	<del>20x240</del>	SS 424 06 83
	3	Bricka	2		SS 424 06 91
	4	Mutter	1	M6M 20-8, fzv	SS 2175
	5	Stolptak	1	210	SEN 24 11 90
	6	Trådspik, rafflad	3	75x31, fzv	
	7	Distanshylsa	1		

*Passar för Jerol kompositstolpe med följande ändring:*

- Tillsätt distanshylsa för pinnskruv, se Pinnskruv och Distanshylsa sid 1 ovan
- Jerolstolpen levereras inklusive stolptak. Se sid 3 ovan.
- Ta bort Pos 6 Trådspik
- Välj pinnskruv beroende på stolpdiameter, se sid 1 ovan.



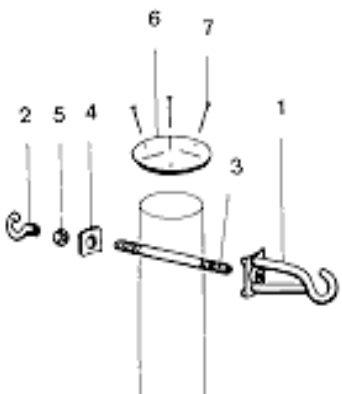
**ebr-satsnr.**  
**0172**

✓ !

Sats	Pos	Benämning	Ant	Dim	Beteckn
0172	1	Distanskrok	1		SS 424 12 21
	2	Pinnskruv	1	20x240	SS 424 06 83
	3	Bricka	1		SS 424 06 91
	4	Mutter	1	M6M 20-8, fzv	SS 2175
	5	Stolptak	1	210	SEN 24 11 90
	6	Trådspik, räfflad	3	75x31, fzv	
	7	Distanshylsa	1		

*Passar för Jerol kompositstolpe med följande ändring:*

- Tillsätt distanshylsa för pinnskruv, se Pinnskruv och Distanshylsa sid 1 ovan
- Jerolstolpen levereras inklusive stolptak. Se sid 3 ovan.
- Ta bort Pos 6 Trådspik
- Välj pinnskruv beroende på stolpdiameter, se sid 1 ovan.



**ebr-satsnr.**  
**0173**

✓ !

Sats	Pos	Benämning	Ant	Dim	Beteckn
0173	1	Distanskrok	1		SS 424 12 21
	2	Gängkrok	1		SS 424 12 20
	3	Pinnskruv	1	20x240	SS 424 06 83
	4	Bricka	1		SS 424 06 91
	5	Mutter	1	M6M 20-8, fzv	SS 2175
	6	Stolptak	1	210	SEN 24 11 90
	7	Trådspik, räfflad	3	75x31, fzv	
	8	Distanshylsa	1		

*Passar för Jerol kompositstolpe med följande ändring:*

- Tillsätt distanshylsa för pinnskruv, se Pinnskruv och Distanshylsa sid 1 ovan
- Jerolstolpen levereras inklusive stolptak. Se sid 3 ovan.
- Ta bort Pos 6 Trådspik
- Välj pinnskruv beroende på stolpdiameter, se sid 1 ovan.

**ebr-satsnr.**  
**0174**

Sats	Pos	Benämnn	Ant	Dim	Beteckn
0174	1	Bygel	1		SS 424 12 21
	2	Träskruv	2	T6S 16x75, fzv	SMS 2020
	3	Stolptak	1	210	SEN 24 11 90
	4	Trådspik, räfflad	3	75x31, fzv	

Passar för Jerol kompositstolpe, **D=214**, med följande ändring:  
 -Byt ut Pos 2 Träskruv mot Helgängad träskruv  
 -Jerolstolpen levereras inklusive stolptak. Se sid 3 ovan.  
 -Ta bort Pos 4 Trådspik

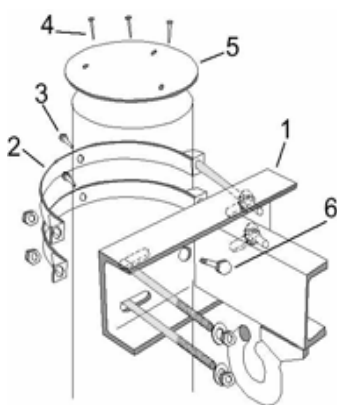
**ebr-satsnr.**  
**0181**

Sats	Pos	Benämnn	Ant	Dim	Beteckn
0181	1	Hängfäste	1		0181-01
	2	Stolpbygel	1	16	0074
	3	Träskruv	1	T6S 10x75, fzv	SMS 2020
	4	Trådspik, räfflad	3	75x31, fzv	
	5	Stolptak	1	210	SEN 24 11 90
	6	Träskruv	1	T6S 12x100,fzv	SMS 2020

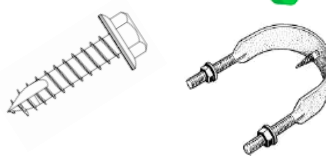
Passar för Jerol kompositstolpe med följande ändring:  
**Längden på Fästets (1) avlänga hål bör kollas för D=266 stolpen**  
 -Byt ut Pos 3 Träskruv mot Helgängad träskruv  
 -Ta bort Pos 4 Trådspik  
 -Jerolstolpen levereras inklusive stolptak. Se sid 3 ovan.  
 -Byt ut Pos 6 Träskruv mot Helgängad träskruv

**OBS!**

**-Använd bygel som inte orsakar punktlaster, se sats nr. 0074 välj bygel enligt sid. 1 ovan**



**ebr-satsnr.**  
**0182**



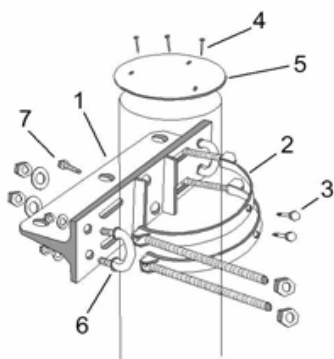
Sats	Pos	Benämning	Ant	Dim	Beteckn
0182	1	Hängfäste	1		0182-01
	2	Stolpbygel	2	16	0074
	3	Träskruv	2	T6S 10x75, fzv	SMS 2020
	4	Trädspik, räfflad	3	75x31, fzv	
	5	Stolptak	1	210	SEN 24 11 90
	6	Träskruv	1	T6S 12x100,fzv	SMS 2020

*Passar för Jerol kompositstolpe med följande ändring:*

**Längden på Fästets (1) avlånga hål bör kollas för D=266 stolpen**

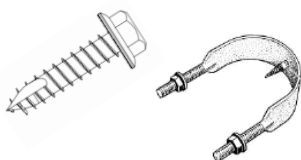
- Byt ut Pos 3 Träskruv mot Helgängad träskruv
- Ta bort Pos 4 Trädspik
- Jerolstolpen levereras inklusive stolptak. Se sid 3 ovan.
- Byt ut Pos 6 Träskruv mot Helgängad träskruv

**OBS!** -Använd bygel som inte orsakar punktlaster, se sats nr. 0074  
välj bygel enligt sid. 1 ovan



Sats	Pos	Benämning	Ant	Dim	Beteckn
0183	1	Spännfäste	1		0183-01
	2	Stolpbygel	2	20	0074
	3	Träskruv	2	T6S 12x75,fzv	SMS 200
	4	Trådspik, räfflad	3	75x31, fzv	
	5	Stolptak	1	210	SEN 24 11 90
	6	Regelbygel	2	16	SS 424 06 47
	7	Träskruv	2	T6S 16x100,fzv	SMS 2020
	8	Distansbricka	1	120x60x10	E0623015

ebr-satsnr.  
0183



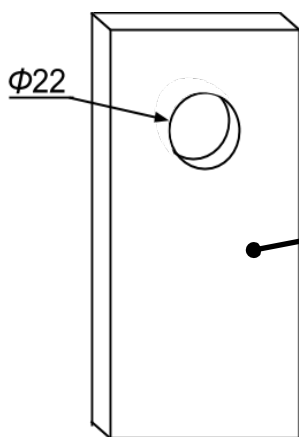
Passar för Jerol kompositstolpe med följande ändring:

**Spännfästet (1) bör kollas för D=266 stolpen**

- Tillsatt distansbricka Pos 8
- Byt ut Pos 3 Träskruv mot Helgängad träskruv
- Ta bort Pos 4 Trådspik
- Jerolstolpen levereras inklusive stolptak. Se sid 3 ovan.
- Byt ut Pos 7 Träskruv mot Helgängad träskruv

**OBS!** -Använd bygel som inte orsakar punktlaster, se sats nr. 0074  
välj bygel enligt sid. 1 ovan

**OBS!** -Vid montage av spännfäste försedd med fjädrar ska distansbricka användas för att förhindra att fjädrarna trycker för djupt in i stolpen



Plattjärn 120x60x10

Distansbricka

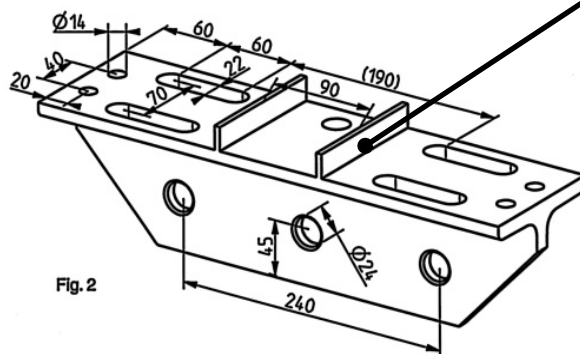
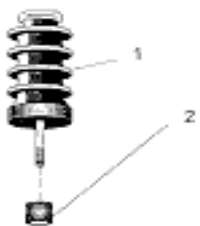



Fig. 2

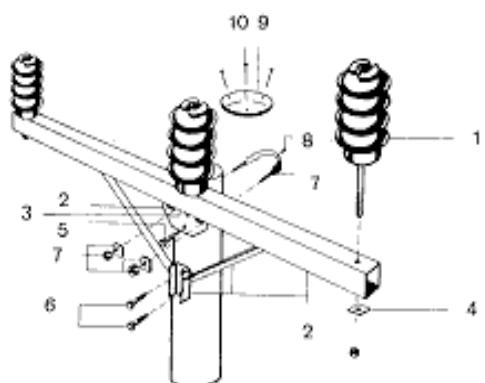


Sats	Pos	Benämning	Ant	Dim	Beteckn
2020 K	1	Stödisolator	1	125	2022-01
	2	Distansrör för stödisolator	1		2020-01

**ebr-satsnr. 2020 K**





*Passar utmärkt i samband med Jerol kompositstolpe!*





Sats	Pos	Benämning	Ant	Dim	Beteckn
2122 K	1	Stödisolator	3	125	2022-01
	2	Regel	1		2123-01
	3	Bricka	1	Storlek 1	2123-01
	4	Bricka	2	Storlek 2	2123-01
	5	Träskruv	1	T6S 20x100, fzv	SMS 2020
	6	Träskruv	2	T6S 16x100, fzv	SMS 2020
	7	Stolpbygel, komplett	1	20	0075
	8	Träskruv	1	T6S 12x75, fzv	SMS 2020
	9	Stolptak	1	210	SEN 24 11 90
	10	Trädspik, räfflad	3	75x31, fzv	

**ebr-satsnr. 2122 K**

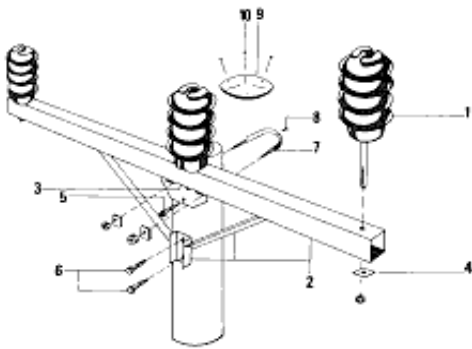



*Passar för Jerol kompositstolpe med följande ändring:*

- Byt ut Pos 5 Träskruv mot Helgängad träskruv 16mm
- Byt ut Pos 6 Träskruv mot Helgängad träskruv
- Byt ut Pos 8 Träskruv mot Helgängad träskruv
- Jerolstolpen levereras inklusive stolptak. Se sid 3 ovan.
- Ta bort Pos 10 Trädspik

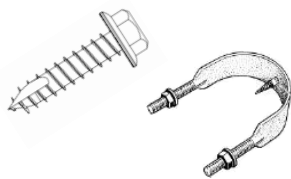



**OBS!** -Använd bygel som inte orsakar punktlaster, se sats nr. 0074  
välj bygel enligt sid. 1 ovan



Sats	Pos	Benämning	Ant	Dim	Beteckn
2123 K	1	Stödisolator	3	R 125 N	2023-02
	2	Regel	1		2123-01
	3	Bricka	1	Storlek 1	2123-01
	4	Bricka	2	Storlek 2	2123-01
	5	Träskruv	1	T6S 20x100, fzv	SMS 2020
	6	Träskruv	2	T6S 16x100, fzv	SMS 2020
	7	Stolpbygel, komplett	1	20	0075
	8	Träskruv	1	T6S 12x75, fzv	SMS 2020
	9	Stolptak	1	210	SEN 24 11 90
	10	Trådspik, räfflad	3	75x31, fzv	

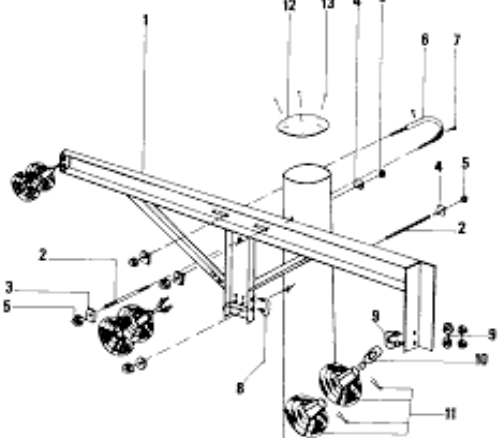
ebr-satsnr.  
2123 K



Passar för Jerol kompositstolpe med följande ändring:

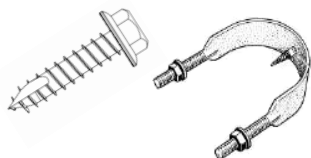
- Byt ut Pos 5 Träskruv mot Helgängad träskruv 16mm
- Byt ut Pos 6 Träskruv mot Helgängad träskruv
- Byt ut Pos 8 Träskruv mot Helgängad träskruv
- Jerolstolpen levereras inklusive stolptak. Se sid 3 ovan.
- Ta bort Pos 10 Trådspik

**OBS!** -Använd bygel som inte orsakar punktlaster, se sats nr. 0074  
välj bygel enligt sid. 1 ovan



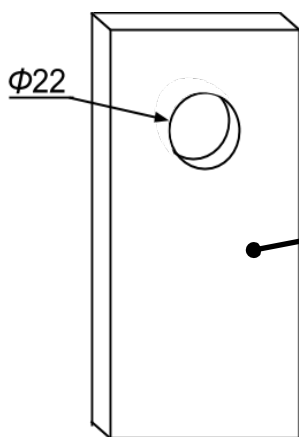
Sats	Pos	Benämning	Ant	Dim	Beteckn
2127 K	1	Regel	1	UNP 140	2127-01
	2	Pinnskruv	2	20x400	SS 424 06 83
	3	Bricka	2	SBRB 21x37, fzv	
	4	Bricka	2		SS 424 06 91
	5	Mutter	4	M6M 20-8, fzv	SMS 2175
	6	Stolpbygel, komplett	1	20	0075
	7	Träskruv	1	T6S 12x75, fzv	SMS 2020
	8	Regelbygel	1	20	SS 424 06 47
	9	Regelbygel	3	16	SS 424 06 47
	10	Kläppögla	3	16	SS 424 12 64
	11	Kedje-isolator	6	U 70 BL	IEC 305
	12	Stolptak	1	270	SEN 24 11 90
	13	Trädspik, räfflad	3	75x31, fzv	
	14	Distanshylsa	2		
	15	Distansbricka	1	160x60x10	E0623016
	16	Distansbricka	1	120x60x10	E0623015

ebr-satsnr.  
2127 K



Passar för Jerol kompositstolpe med följande ändring:  
 -Byt ut Pos 7 Träskruv mot Helgängad träskruv  
 -Jerolstolpen levereras inklusive stolptak. Se sid 3 ovan.  
 -Ta bort Pos 10 Trädspik  
 -Tillsätt distanshylsa för pinnskruv, se Pinnskruv och Distanshylsa sid 1 ovan.  
 -Tillsätt distansbricka Pos 15 och 16

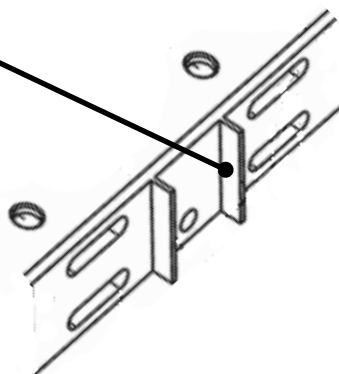
**OBS!** -Använd bygel som inte orsakar punktlaster, se sats nr. 0074  
 välj bygel enligt sid. 1 ovan



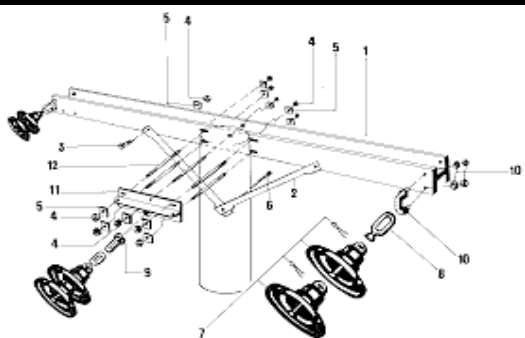
Plattjärn 120x60x10

Distansbricka

**OBS!** -Vid montage av regel försedd med fjädrar ska distansbricka användas för att förhindra att fjädrarna trycker för djupt in i stolpen







Sats	Pos	Benämning	Ant	Dim	Beteckn
2131 K	1	Regel	1	HE 140	2131-01
	2	Sträva	2	1	SS 424 06 76
	3	Skruv	2	M6S 20x40-8.8, fzv	SMS 2165
	4	Mutter	12	M6M 20-8, fzv	SMS 2175
	5	Bricka	12	SBRB 21x37, fzv	
	6	Träskruv	1	T6S 20x100, fzv	SMS 2020
	7	Kedjeisolator	6	U 70 BL	IEC 305
	8	Klappögla	3	16	SS 424 12 64
	9	Schackel	1		SS 424 12 14
	10	Regelbygel	2	16	SS 424 06 47
	11	Fäste för isolator-kedja	1		SS 424 06 43
	12	Pinnskruv	5	20x360	SS 424 06 83
	13	Distanshylsa	1		
	14	Distansbricka	2	120x60x10	E0623015

ebr-satsnr.  
2131 K



Passar för Jerol kompositstolpe med följande ändring:

-Byt ut Pos 6 Träskruv mot Helgängad träskruv 16mm

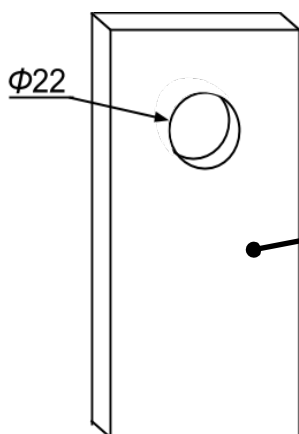
**Längden på Fästets (11) avlångna hål bör kollas för D=266 stolpen**

-Välj pinnskruv beroende på stolpdiameter

standard pinnskruvlängd är 320mm, 360mm och 400mm

-Tillsätt distanshylsa för pinnskruv, se Pinnskruv och Distanshylsa sid 1 ovan.

-Tillsätt distansbricka Pos 14

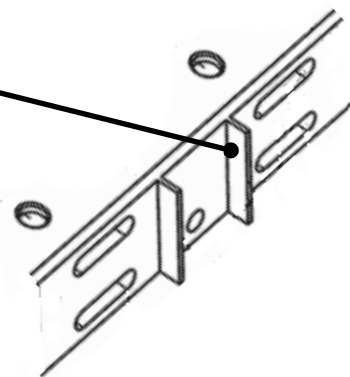
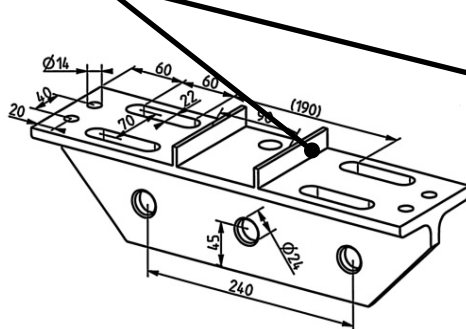


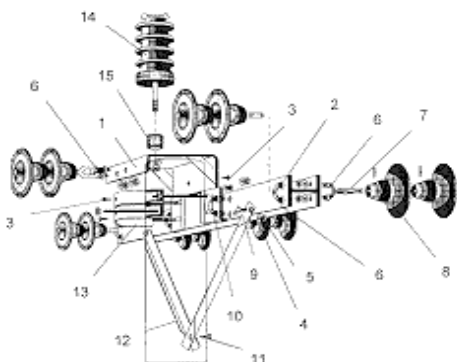
Plattjärn 120x60x10

Distansbricka

**OBS!**

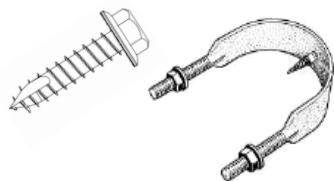
**-Vid montage av regel och fäste för isolator försedda med fjädrar ska distansbricka användas för att förhindra att fjädrarna trycker för djupt in i stolpen**





Sats	Pos	Benämning	Ant	Dim	Beteckn
2132 K	1	Stolphuv	1		2031-02
	2	Regel	1	HE 140	2131-01
	3	Träskruv	3	T6S 12x75, fzv	SMS 2020
	4	Bricka	2	SBRB 21x37, fzv	
	5	Mutter	2	M6M 20-8, fzv	SMS 2175
	6	Regelbygel	6	16	SS 424 06 47
	7	Kläppögla	6	16	SS 424 12 64
	8	Kedjeisolator	12	U 70 BL	IEC 305
	9	Skruv	2	M6S 20x40-8.8, fzv	SMS 2165
	10	Regelbygel	2	20	SS 424 06 47
	11	Träskruv	1	T6S 20x100, fzv	SMS 2020
	12	Sträva	2	1	SS 424 06 76
	13	Stolpbygel, kompl	2	20	0075
	14	Stödisolator	1	125	2022-01
	15	Distansrör för stödisolator	1		2020-01
	16	Distansbricka	1	120x60x10	E0623015

ebr-satsnr.  
2132 K

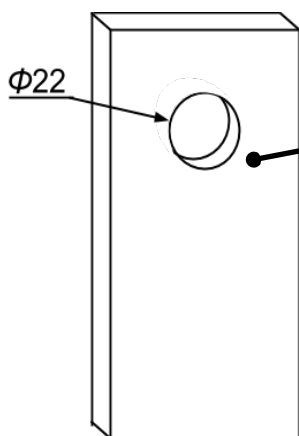


Passar för Jerol kompositstolpe med följande ändring:

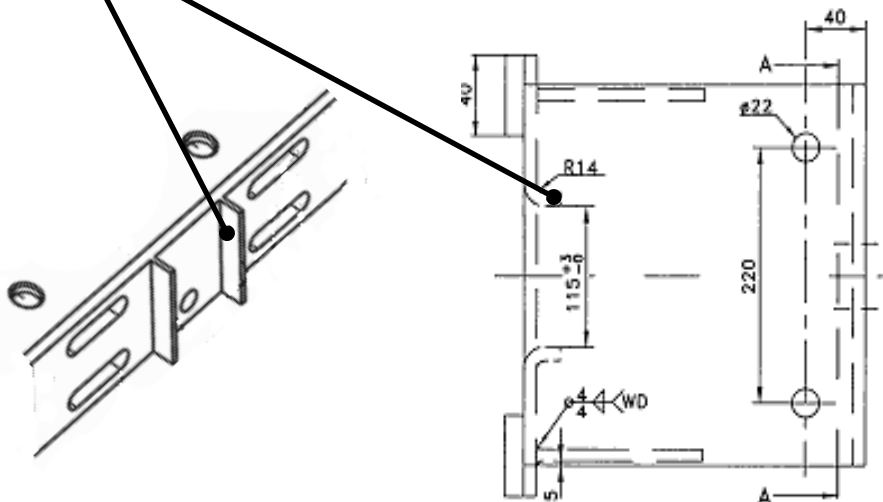
- Byt ut Pos 3 träskruv mot Helgängad träskruv
- Byt ut Pos 11 träskruv mot Helgängad träskruv 16mm
- Tillsätt distansbricka Pos 16

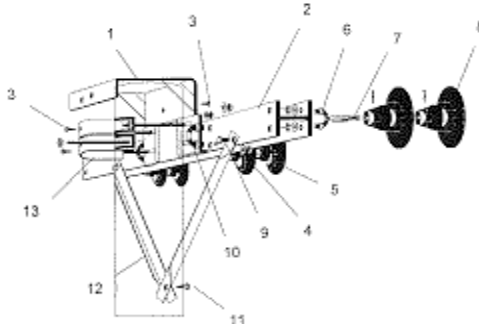
**OBS!** -Använd bygel som inte orsakar punktlaster, se sats nr. 0074  
välj bygel enligt sid. 1 ovan

**OBS!** -Vid montage av stolphuv och regel försedda med fjädrar ska distansbricka användas för att förhindra att fjädrarna trycker för djupt in i stolpen



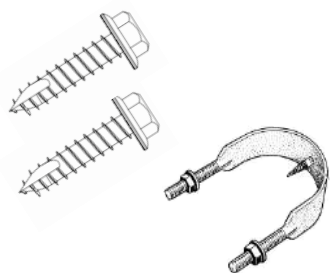
Plattjärn 120x60x10  
Distansbricka





Sats	Pos	Benämning	Ant	Dim	Beteckn
2133 K	1	Stolphuv	1		2031-02
	2	Regel	1	HE 140	2131-01
	3	Träskruv	3	T6S 12x75, fzv	SMS 2020
	4	Bricka	2	SBRB 21x37, fzv	
	5	Mutter	2	M6M 20-8, fzv	SMS 2175
	6	Regelbygel	3	16	SS 424 06 47
	7	Kläppögla	3	16	SS 424 12 64
	8	Kedjeisolator	6	U 70 BL	IEC 305
	9	Skruv	2	M6S 20x40-8.8, fzv	SMS 2165
	10	Regelbygel	2	20	SS 424 06 47
	11	Träskruv	1	T6S 20x100, fzv	SMS 2020
	12	Sträva	2	1	SS 424 06 76
	13	Stolpbygel, kompl.	2	20	0075
	14	Distansbricka	1	120x60x10	E0623015

ebr-satsnr.  
2133 K

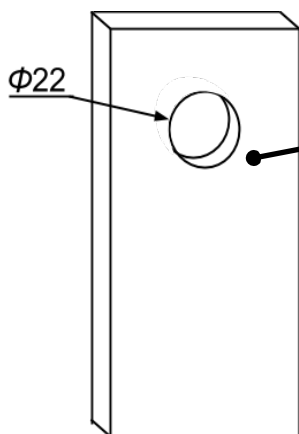


Passar för Jerol kompositstolpe med följande ändring:

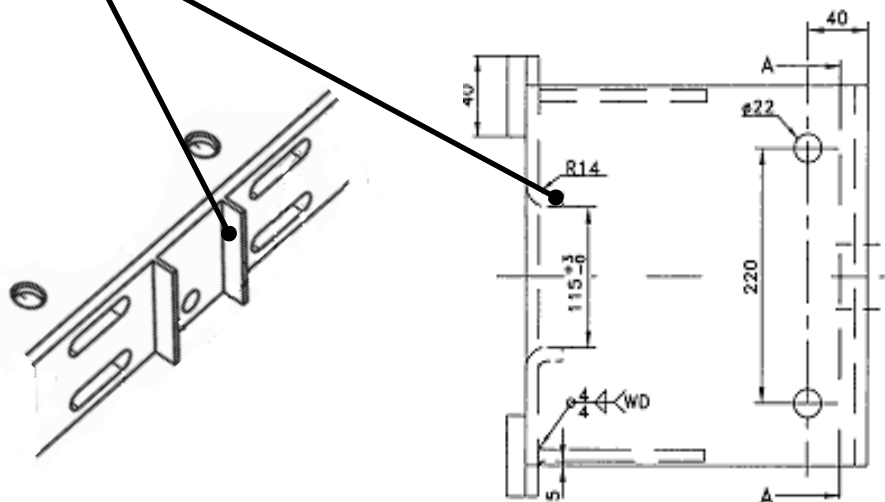
- Byt ut Pos 3 träskruv mot Helgängad träskruv
- Byt ut Pos 11 träskruv mot Helgängad träskruv 16mm
- Tillsätt distansbricka Pos 14

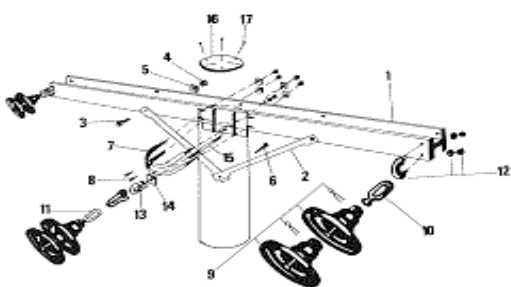
**OBS!** -Använd bygel som inte orsakar punktlaster, se sats nr. 0074 välj bygel enligt sid. 1 ovan

**OBS!** -Vid montage av stolphuv och regel försedda med fjädrar ska distansbricka användas för att förhindra att fjädrarna trycker för djupt in i stolpen



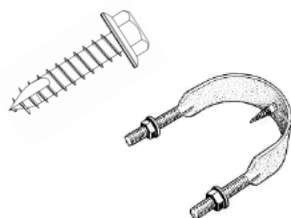
Plattjärn 120x60x10  
Distansbricka





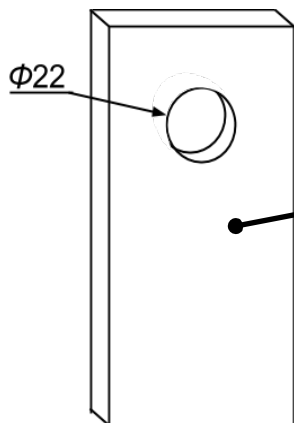
Sats	Pos	Benämnn	Ant	Dim	Beteckn
2146 K	1	Regel	1	HE 100	2146-01
	2	Sträva	2	1	SS 424 06 76
	3	Skruv	2	M6S 20x40-8.8, fzv	SMS 2165
	4	Mutter	3	M6M 20-8, fzv	SMS 2175
	5	Bricka	3	SBRB 21x37, fzv	
	6	Träskruv	1	T6S 20x100, fzv	SMS 2020
	7	Stolpbygel, komplett	2	16	0074
	8	Träskruv	2	T6S 10x75, fzv	SMS 2020
	9	Kedjeisolator	6	U 70 BL	IEC 305
	10	Kläppögla	3	16	SS 424 12 64
	11	Schackel	1		SS 424 12 14
	12	Regelbygel	2	12	SS 424 06 47
	13	Lyftögla	1	LH 20	SMS 15
	14	Bricka	1		SS 424 06 91
	15	Pinnskruv	5	20x280	SS 424 06 83
	16	Stolptak	1	210	SEN 24 11 90
	17	Trådspik, räfflad	3	75x31, fzv	
	18	Distansbricka	1	160x60x10	E0623016

ebr-satsnr.  
2146 K



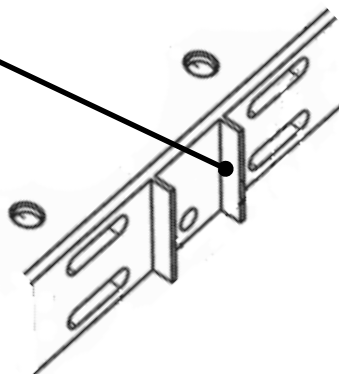
Passar för Jerol kompositstolpe med följande ändring:  
 -Byt ut Pos 6 Träskruv mot Helgängad träskruv 16mm  
 -Byt ut Pos 8 Träskruv mot Helgängad träskruv  
 -Jerolstolpen levereras inklusive stolptak. Se sid 3 ovan.  
 -Ta bort Pos 10 Trådspik  
 -Tillsätt distansbricka Pos 18

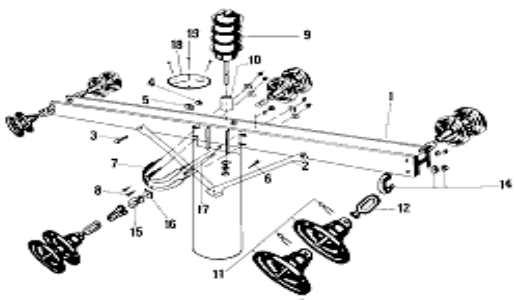
**OBS!** -Använd bygel som inte orsakar punktlaster, se sats nr. 0074  
välj bygel enligt sid. 1 ovan



Plattjärn 160x60x10  
Distansbricka

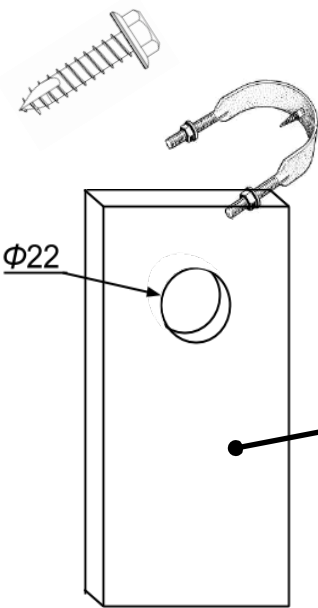
**OBS!** -Vid montage av regel försedd med fjädrar ska distansbricka användas för att förhindra att fjädrarna trycker för djupt in i stolpen





Sats	Pos	Benämning	Ant	Dim	Beteckn
2147 K	1	Regel	1	HE 100	2146-01
	2	Sträva	2	1	SS 424 06 76
	3	Skruv	2	M6S 20x40-8.8, fzv	SMS 2165
	4	Mutter	3	M6M 20-8, fzv	SMS 2175
	5	Bricka	3	SBRB 21x37, fzv	
	6	Träskruv	1	T6S 20x100, fzv	SMS 2020
	7	Stolpbygel, komplett	2	16	0074
	8	Träskruv	2	T6S 10x75, fzv	SMS 2020
	9	Stödisolator	1	125	2022-01
	10	Distansrör för stödisolator	1		2020-01
	11	Kedjeisolator	12	U 70 BL	IEC 305
	12	Kläppögla	6	16	SS 424 12 64
	13	Schackel	1		SS 424 12 14
	14	Regelbygel	5	12	SS 424 06 47
	15	Lyftögla	1	LH 20	SMS 15
	16	Bricka	1		SS 424 06 91
	17	Pinnskruv	1	20x360	SS 424 06 83
	18	Stolptak	1	210	SEN 24 11 90
	19	Trådspik räfflad	3	75x31, fzv	
	20	Distansbricka	1	160x60x10	E0623016

ebr-satsnr.  
2147 K

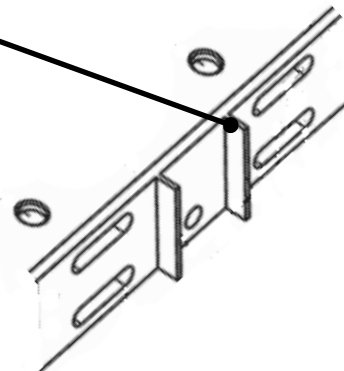


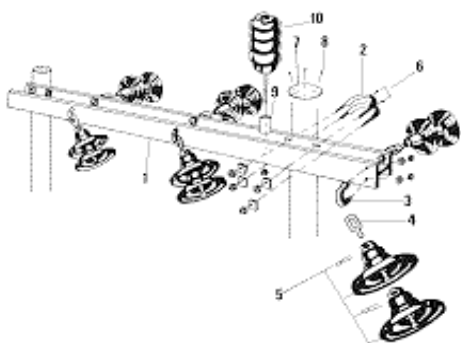
Plattjärn 160x60x10  
Distansbricka

Passar för Jerol kompositstolpe med följande ändring:  
 -Byt ut Pos 6 Träskruv mot Helgängad träskruv 16mm  
 -Byt ut Pos 8 Träskruv mot Helgängad träskruv  
 -Jerolstolpen levereras inklusive stolptak. Se sid 3 ovan.  
 -Ta bort Pos 19 Trådspik  
 -Tillsätt distansbricka Pos 20

**OBS!** -Använd bygel som inte orsakar punktlaster, se sats nr. 0074  
 välj bygel enligt sid. 1 ovan

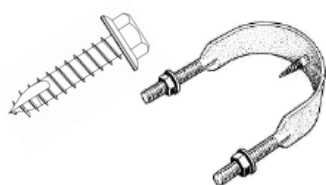
**OBS!** -Vid montage av regel försedd med fjädrar ska distansbricka användas för att förhindra att fjädrarna trycker för djupt in i stolpen





Sats	Pos	Benämnn	Ant	Dim	Beteckn
2157	1	Bärregel	1	HE 120	2157-01
	2	Stolpbygel, komplett	4	16	0074
	3	Regelbygel	6	16	SS 424 06 47
	4	Kläppögla	6	16	SS 424 12 64
	5	Kedjeisolator	12	U 70 BL	IEC 305
	6	Träskruv	4	T6S 10x75, fzv	SMS 2020
	7	Stolptak	1	210	SEN 24 11 90
	8	Trädspik räfflad	6	75x31, fzv	
	9	Distansrör för stödisolator	1		2020-01
	10	Stödisolator	1	125	2022-01
	11	Distansbricka	2	120x60x10	E0623015

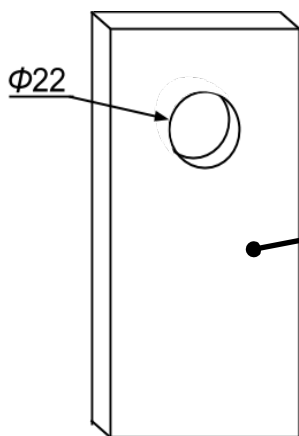
ebr-satsnr.  
2157



Passar för Jerol kompositstolpe med följande ändring:  
**Längden på regelns avlånga hål bör ökas för D=266 stolpen**  
 -Byt ut Pos 6 Träskruv mot Helgängad träskruv  
 -Jerolstolpen levereras inklusive stolptak. Se sid 3 ovan.  
 -Ta bort Pos 8 Trädspik  
 -Tillsätt distansbricka Pos 11

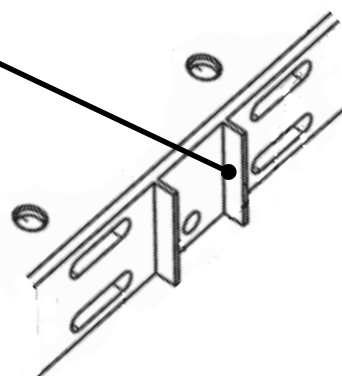
**OBS!** -Använd bygel som inte orsakar punktlaster, se sats nr. 0074  
 välj bygel enligt sid. 1 ovan

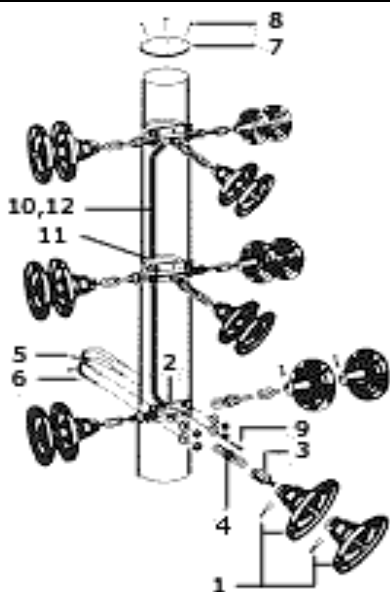
**OBS!** -Vid montage av regel försedd med fjädrar  
 ska distansbricka användas för att förhindra att fjädrarna trycker för djupt in i stolpen



Plattjärn 120x60x10

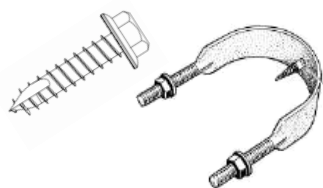
Distansbricka





Sats	Pos	Benämning	Ant	Dim	Beteckn
2164	1	Kedjeisolator	18	U 70 BL	IEC 305
	2	Fäste för isolatorkedja	3		SS 424 06 43
	3	Kläppögla	9	16	SS 424 12 64
	4	Regelskruv	9	16	SS 424 11 64
	5	Stolpbygel, komplett	6	20	0075
	6	Träskruv	6	T6S 12x75, fzv	SMS 2020
	7	Stolptak	1	270	SEN 24 11 90
	8	Trädspik, räfflad	3	75x31, fzv	
	9	Träskruv	3	T6S 20x100, fzv	SMS 2020
	10	Cu-lina	3m	50 mm <sup>2</sup>	
	11	Balkklämma	3		
	12	Märsla	8	35x3, fzv	
	13	Distansbricka	3	120x60x10	E0623015

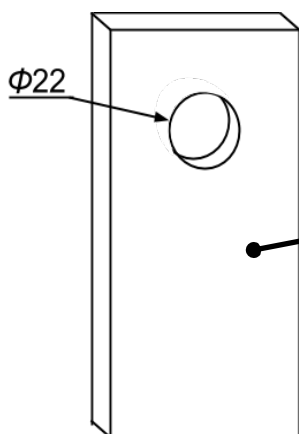
ebr-satsnr.  
2164



Passar för Jerol kompositstolpe med följande ändring:  
**Längden på Fästets (2) avlänga hål bör kollas för D=266 stolpen**  
 -Byt ut Pos 6 Träskruv mot Helgängad träskruv  
 -Jerolstolpen levereras inklusive stolptak. Se sid 3 ovan.  
 -Ta bort Pos 8 Trädspik  
 -Byt ut Pos 9 Träskruv mot Helgängad träskruv 16mm  
 -Tillsätt distansbricka Pos 13

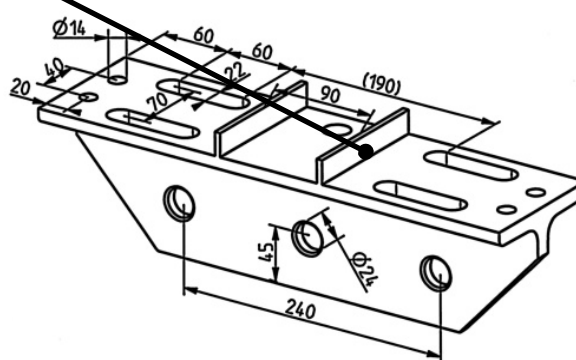
**OBS!** -Använd bygel som inte orsakar punktlaster, se sats nr. 0074  
 välj bygel enligt sid. 1 ovan

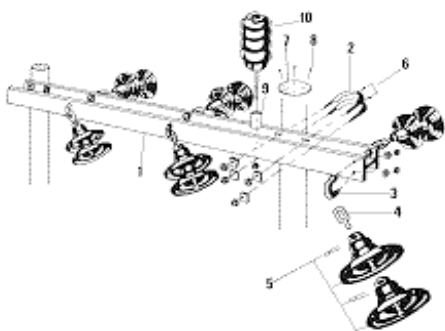
**OBS!** -Vid montage av fäste för isolatorkedja försedd med fjädrar ska distansbricka användas för att förhindra att fjädrarna trycker för djupt in i stolpen



Plattjärn 120x60x10

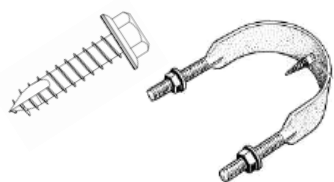
Distansbricka





Sats	Pos	Benämning	Ant	Dim	Beteckn
2157 K	1	Bärregel	1	HE 120	2157-01
	2	Stolpbygel, komplett	4	16	0074
	3	Regelbygel	6	16	SS 424 06 47
	4	Kläppögla	6	16	SS 424 12 64
	5	Kedjeisolator	12	U 70 BL	IEC 305
	6	Träskruv	4	T6S 10x75, fzv	SMS 2020
	7	Stolptak	1	210	SEN 24 11 90
	8	Trädspik, räfflad	6	75x31, fzv	
	9	Distansrör för stödisolator	1		2020-01
	10	Stödisolator	1	125	2022-01
	11	Distansbricka	2	120x60x10	E0623015

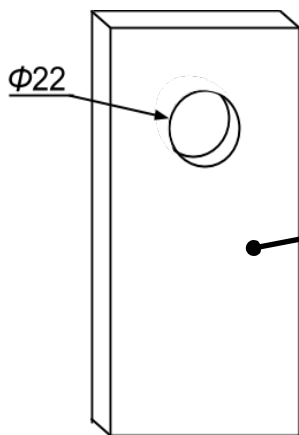
ebr-satsnr.  
2157 K



Passar för Jerol kompositstolpe med följande ändring:  
**Längden på regelns avlångå hål bör ökas för D=266 stolpen**  
 -Byt ut Pos 6 Träskruv mot Helgängad träskruv  
 -Jerolstolpen levereras inklusive stolptak. Se sid 3 ovan.  
 -Ta bort Pos 8 Trädspik  
 -Tillsätt distansbricka Pos 11

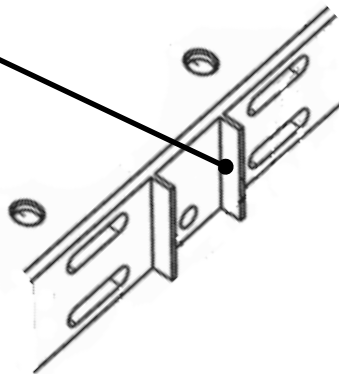
**OBS!** -Använd bygel som inte orsakar punktlaster, se sats nr. 0074  
 välj bygel enligt sid. 1 ovan

**OBS!** -Vid montage av regel försedd med fjädrar ska distansbricka användas för att förhindra att fjädrarna trycker för djupt in i stolpen

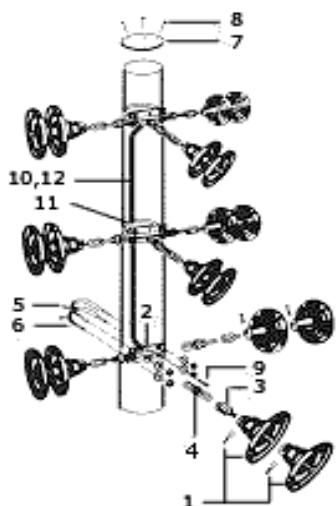


Plattjärn 120x60x10

Distansbricka

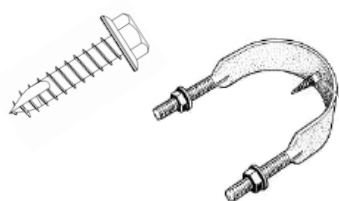






Sats	Pos	Benämnn	Ant	Dim	Beteckn
2164 K	1	Kedjeisolator	18	U 70 BL	IEC 305
	2	Fäste för isolatorkedja	3		SS 424 06 43
	3	Kläppögla	9	16	SS 424 12 64
	4	Regelskruv	9	16	SS 424 11 64
	5	Stolpbygel, komplett	6	20	0075
	6	Träskruv	6	T6S 12x75, fzv	SMS 2020
	7	Stolptak	1	270	SEN 24 11 90
	8	Trådspik, räfflad	3	75x31, fzv	
	9	Träskruv	3	T6S 20x100, fzv	SMS 2020
	10	Cu-lina	3m	50 mm <sup>2</sup>	
	11	Balkklämma	3		
	12	Märsla	8	35x3, fzv	
	13	Distansbricka	3	120x60x10	E0623015

ebr-satsnr.  
2164 K

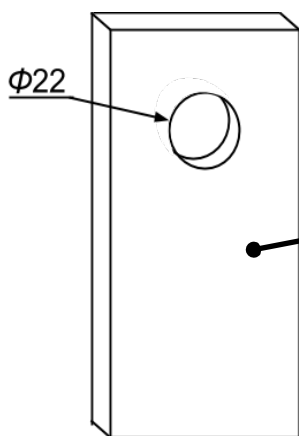


Passar för Jerol kompositstolpe med följande ändring:

**Längden på Fästets (2) avlänga hål bör kollas för D=266 stolpen**

- Byt ut Pos 6 Träskruv mot Helgängad träskruv
- Jerolstolpen levereras inklusive stolptak. Se sid 3 ovan.
- Ta bort Pos 8 Trådspik
- Byt ut Pos 9 Träskruv mot Helgängad träskruv 16mm
- Tillsätt Distansbricka Pos 13

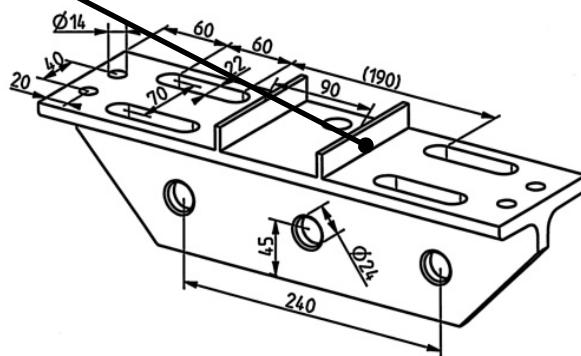
**OBS!** -Använd bygel som inte orsakar punktlaster, se sats nr. 0074  
välj bygel enligt sid. 1 ovan

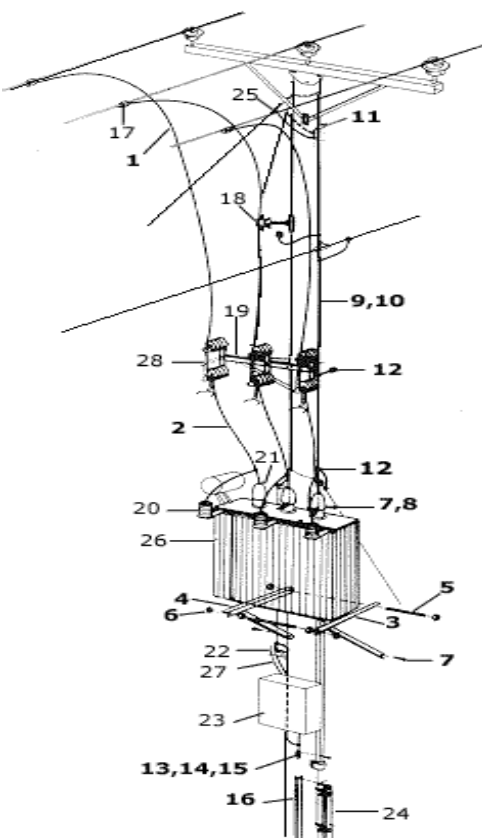


Plattjärn 120x60x10

Distansbricka

**OBS!** -Vid montage av fäste för isolatorkedja försedd med fjädrar ska distansbricka användas för att förhindra att fjädrarna trycker för djupt in i stolpen





Sats	Pos	Benämning	Ant	Dim	Beteckn
3020	1	Belagd Lina 62 mm <sup>2</sup>	15m		
	2	FX-lina	9m	1x25 mm <sup>2</sup>	
	3	Tranformatorkonsol H	1		3020-03
	4	Tranformatorkonsol V	1		3020-03
	5	Pinnskruv	2	20x360	SS 424 06 83
	6	Mutter	6	M6M 20-8, fzv	SMS 2175
	7	Träskruv	4	T6S 20x100, fzv	SMS 2020
	8	Transformatorstöd	2		3020-08
	9	Cu-lina	16m	25 mm <sup>2</sup>	
	10	Märkla	30	5x3, fzv	
	11	Jordklämma för regel	1		
	12	Grenklämma	2	Cu 25	SEN 24 12 10
	13	Jordningskonsol	1		E0632010
	14	Träskruv	2	T6S 10x75, fzv	SMS 2020
	15	Jordledarklämma	1	Cu-Cu	E0632020
	16	Nedledningsskydd	1		SS 424 11 86
1)	17	Avgreningsklämma	3	Al-Al	85111-19
1)	18	Ev slackstöd	1		3023
1)	19	Säkringsapparatsats	1		85361-66
1)	20	Ventilavledarsats	1		85367-68
1)	21	Huv	6		85369-71
1)	22	Nedledningskanaler			85375-79
1)	23	Lågspänningsfördelningssets	1		85372-74
1)	24	Kabelkanal för jordkabel	1		85380
2)	25	Jordledarklämma för stag		Al-Cu	SS 424 12 08
1)	26	Transformator	1		
1)	27	Matarkabelsats			85382-83
1)	28	Säkringar	3		
	29	Distanshylsa	2		

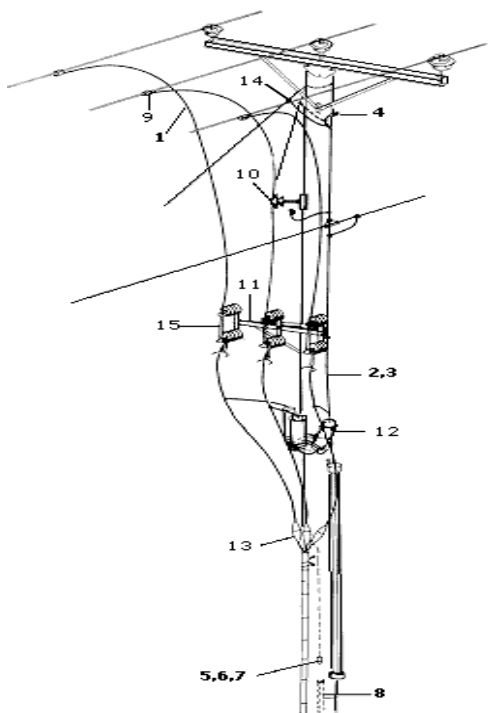
ebr-satsnr.  
3020



- 1) Måste beställas separat
- 2) Vid stagad stolpe måste jordklämmor beställas separat

Passar för Jerol kompositstolpe med följande ändring:

- Byt ut Pos 7 Träskruv mot Helgängad träskruv 16mm
- Byt ut Pos 14 Träskruv mot Helgängad träskruv
- Välj pinnskruv beroende på stolpdiameter
- Tillsätt distanshylsa för pinnskruv, se Pinnskruv och Distanshylsa sid 1 ovan.



Sats	Pos	Benämning	Ant	Dim	Beteckn
3022	1	Belagd lina 62 mm <sup>2</sup>	15m		
	2	Cu-ina	16m	25 mm <sup>2</sup>	
	3	Märkla	30	5x3 fzv	
	4	Jordklämma för regel	1		
	5	Jordningskonsol	1		E0632010
	6	Träskruv	2	T6S 10x75 fzv	SMS 2020
	7	Jordledarklämma	1	Cu-Cu	E0632020
	8	Nedledningsskydd	1		SS 424 11 86
1)	9	Avgreningsklämma	3	Al-Al	85111-19
1)	10	Ev slackstöd	1		3023
1)	11	Säkringsapparat-sats	1		85361-66
1)	12	Ventilavledarsats	1		85367-68
1)	13	Kabelavslutnings-sats	1		87101-44
2)	14	Jordledarklämma		Al-Cu	SS 424 12 08
1)	15	Säkringar	3		

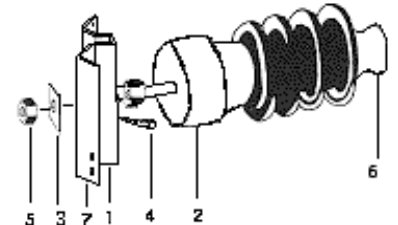
- 1) Måste beställas separat.
- 2) Vid stagad stolpe måste jordklämmor beställas separat.

ebr-satsnr.  
3022




Passar för Jerol kompositstolpe med följande ändring:

- Byt ut Pos 6 Träskruv mot Helgängad träskruv

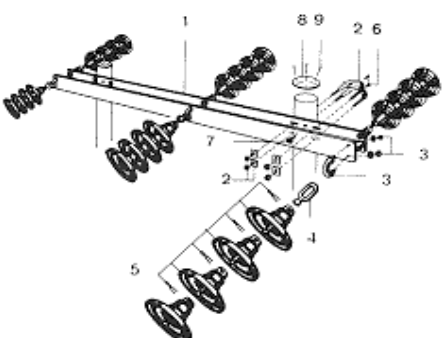


**ebr-satsnr.**  
**3023 K**

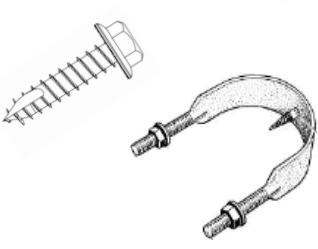


Sats	Pos	Benämning	Ant	Dim	Beteckn
3023 K	1	Slackstödsfäste	1		3023-01
	2	Stödisolator	1	125	2022-01
	3	Bricka	1	S4B 22x60	SS 1630
	4	Träskruv	2	T6S 10x75, fzv	SMS 2020
	5	Mutter	1	M6M 20-8, fzv	SS 2175
	6	Al-naj	1		
	7	Jordklämma för slackstöd	1		

*Passar för Jerol kompositstolpe med följande ändring:  
-Byt ut Pos 4 Träskruv mot Helgängad träskruv*



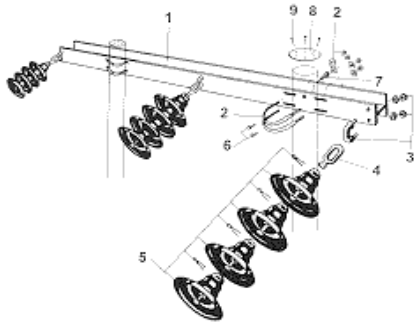
**ebr-satsnr.**  
**4513**



Sats	Pos	Benämning	Ant	Dim	Beteckn
4513	1	Bärregel	1	HE 200	4513-01
	2	Stolpbygel, komplett	4	16	0074
	3	Regelbygel	6	20	SS 424 06 47
	4	Kläppögla	6	16	SS 424 12 64
	5	Kedjeisolator	24	U 70 BL	IEC 305
	6	Träskruv	4	T6S 10x75, fzv	SMS 2020
	7	Träskruv	2	T6S 20x100, fzv	SMS 2020
	8	Stolptak	2	270	SEN 24 11 90
		9	Trädspik, räfflad	6	75x31, fzv

*Passar för Jerol kompositstolpe med följande ändring:  
**Längden på regelns avlång hål bör ökas för D=266 stolpen**  
-Byt ut Pos 6 Träskruv mot Helgängad träskruv  
-Byt ut Pos 7 Träskruv mot Helgängad träskruv 16mm  
-Jerolstolpen levereras inklusive stolptak. Se sid 3 ovan.  
-Ta bort Pos 9 Trädspik*

**OBS!** -Använd bygel som inte orsakar punktlaster, se sats nr. 0074  
välj bygel enligt sid. 1 ovan



Sats	Pos	Benämn	Ant	Dim	Beteckn
4514	1	Bärregel	1	HE 200	4513-01
	2	Stolpbygel, komplett	4	16	0074
	3	Regelbygel	3	20	SS 424 06 47
	4	Kläppögla	3	16	SS 424 12 64
	5	Kedjeisolator	12	U 70 BL	IEC 305
	6	Träskruv	4	T6S 10x75, fzv	SMS 2020
	7	Träskruv	4	T6S 20x100, fzv	SMS 2020
	8	Stolptak	2	270	SEN 24 11 90
	9	Trådspik, räfflad	6	75x31, fzv	

ebr-satsnr.  
4514



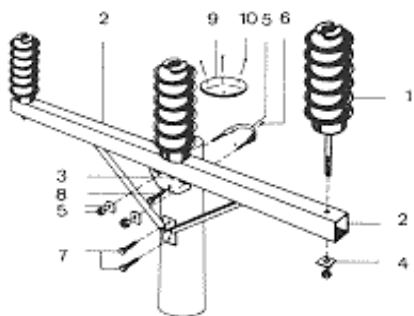
Passar för Jerol kompositstolpe med följande ändring:

**Längden på regelns avlångå hål bör ökas för D=266 stolpen**

- Byt ut Pos 6 Träskruv mot Helgängad träskruv
- Byt ut Pos 7 Träskruv mot Helgängad träskruv 16mm
- Jerolstolpen levereras inklusive stolptak. Se sid 3 ovan.
- Ta bort Pos 9 Trådspik

**OBS!**

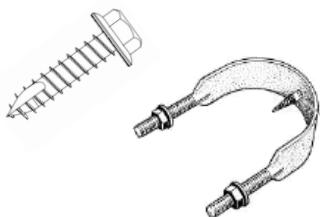
**-Använd bygel som inte orsakar punktlaster, se sats nr. 0074  
välj bygel enligt sid. 1 ovan**



Sats	Pos	Benämning	Ant	Dim	Beteckn
4523	1	Stödisolator	3	R 250 N	2023-02
	2	Regel	1		4523-01
	3	Bricka	1	Storlek 1	4523-01
	4	Bricka	2	Storlek 2	4523-01
	5	Stolpbygel, komplett	1	20	0075
	6	Träskruv	1	T6S 12x75, fzv	SMS 2020
	7	Träskruv	2	T6S 16x100, fzv	SMS 2020
	8	Träskruv	1	T6S 20x100, fzv	SMS 2020
	9	Stolptak	1	270	SEN 24 11 90
	10	Trådspik, räfflad	3	75x31, fzv	
4524	1	Stödisolator	3	R 325 N	2023-02
	2-10	I övrigt enligt materielsats 4523*			

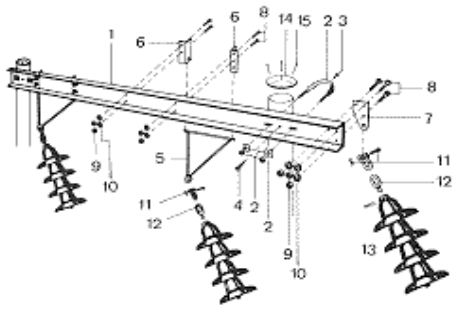
\*) Isolatorhål borras Ø25 och mönjas i regel och bricka.

ebr-satsnr.  
4523, 4524



Passar för Jerol kompositstolpe med följande ändring  
 -Byt ut Pos 6 Träskruv mot Helgängad träskruv  
 -Byt ut Pos 7 Träskruv mot Helgängad träskruv  
 -Byt ut Pos 8 Träskruv mot Helgängad träskruv 16mm  
 -Jerolstolpen levereras inklusive stolptak. Se sid 3 ovan.  
 -Ta bort Pos 10 Trådspik

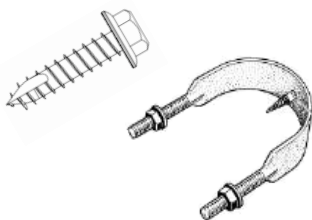
**OBS!** -Använd bygel som inte orsakar punktlaster, se sats nr. 0074  
 välj bygel enligt sid. 1 ovan



Sats	Pos	Benämning	Ant	Dim	Beteckn
4526	1	Bärregel	1	U 160	4526-01
	2	Stolpbygel, komplett	2	20	0075
	3	Träskruv	2	T6S 12x75, fzv	SMS 2020
	4	Träskruv	2	T6S 20x100, fzv	SMS 2020
	5	Gunga	2		SS 424 06 49
	6	Fäste för gunga	4		SS 424 06 55
	7	Hängkedjefäste	1		SS 424 06 42
	8	Skruv	11	SB 8.8 22x55, fzv	
	9	Mutter	11	M6M 22-8, fzv	SMS 2175
	10	Bricka	11	SBRB 23x39, fzv	
	11	Schackel	3		SS 424 12 14
	12	Kläppögla	3	16	SS 424 12 64
	13	Kedjeisolator	12	U 70 BL	IEC 305
	14	Stolptak	2	270	SEN 24 11 90
	15	Trådspik, räfflad	6	75x31, fzv	
4527	1	Bärregel	1	U 180	4526-01
	2-15	I övrigt enligt materielsats 4526*)			

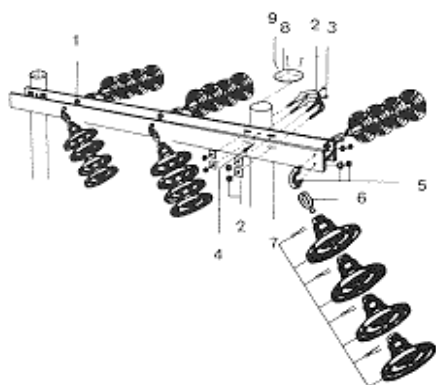
\*) Isolatorhål borras  $\varnothing 25$  och mönjas i regel och bricka.

ebr-satsnr.  
4526, 4527



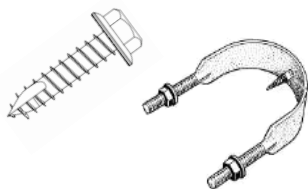
Passar för Jerol kompositstolpe med följande ändring:  
**Längden på regelns avlånga hål bör ökas för D=266 stolpen**  
 -Byt ut Pos 3 Träskruv mot Helgängad träskruv  
 -Byt ut Pos 4 Träskruv mot Helgängad träskruv 16mm  
 -Jerolstolpen levereras inklusive stolptak. Se sid 3 ovan.  
 -Ta bort Pos 15 Trådspik

**OBS!** -Använd bygel som inte orsakar punktlaster, se sats nr. 0074  
 välj bygel enligt sid. 1 ovan



Sats	Pos	Benämning	Ant	Dim	Beteckn
4528	1	Bärregel	1	HE 160	4528-01
	2	Stolpbygel, komplett	4	20	0075
	3	Träskruv	4	T6S 12x75, fzv	SMS 2020
	4	Träskruv	2	T6S 20x100, fzv	SMS 2020
	5	Regelbygel	6	20	SS 424 06 47
	6	Kläppögla	6	16	SS 424 12 64
	7	Kedjeisolator	24	U 70 BL	IEC 305
	8	Stolptak	2	270	SEN 24 11 90
	9	Trådspik, räfflad	6	75x31, fzv	
	10	Distansbricka	2	120x60x10	E0623015
4529	1	Bärregel	1	HE 180	4528-01
		I övrigt enligt materielsats 2-9 4528			
	10	Distansbricka	2	120x60x10	E0623015

ebr-satsnr.  
4528, 4529



Passar för Jerol kompositstolpe med följande ändring:

**Längden på regelns avlänga hål bör ökas för D=266 stolpen**

-Byt ut Pos 3 Träskruv mot Helgängad träskruv

-Byt ut Pos 4 Träskruv mot Helgängad träskruv 16mm

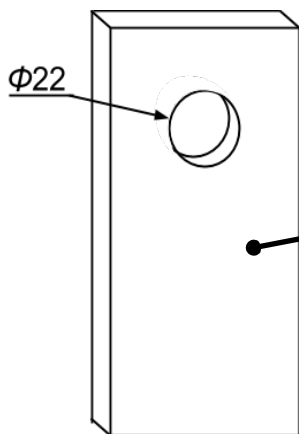
-Jerolstolpen levereras inklusive stolptak. Se sid 3 ovan.

-Ta bort Pos 9 Trådspik

-Tillsätt Distansbricka Pos 10

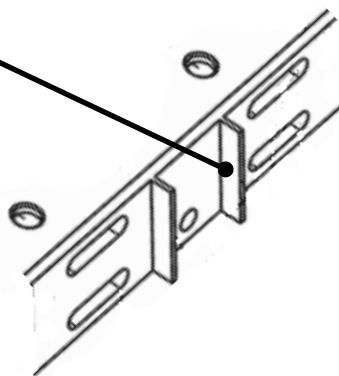
**OBS!** -Använd bygel som inte orsakar punktlaster, se sats nr. 0074  
välj bygel enligt sid. 1 ovan

**OBS!** -Vid montage av regel försedd med fjädrar ska distansbricka användas för att förhindra att fjädrarna trycker för djupt in i stolpen

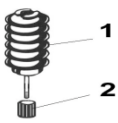


Plattjärn 120x60x10

Distansbricka






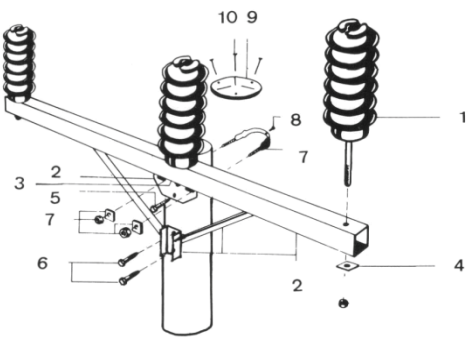


Sats	Pos	Benämning	Ant	Dim	Beteckn
4620	1	Stödisolator	1	R250N	2023-02
	2	Distansrör för stödisolator	1		2020-01

**ebr-satsnr. 4620**







*Passar utmärkt i samband med Jerol kompositstolpe!*



Sats	Pos	Benämning	Ant	Dim	Beteckn
4623	1	Stödisolator	3	R250N	2023-02
	2	Regel	1		4623-01
	3	Bricka	1	Storlek 1	4623-01
	4	Bricka	2	Storlek 2	4623-01
	5	Träskruv	1	T6S 20x100 fzv	SMS 2020
	6	Träskruv	2	T6S 16x100 fzv	SMS 2020
	7	Stolpbygel, komplett	1	20	0075
	8	Träskruv	1	T6S 12x75, fzv	SMS 2020
	9	Stolptak	1	270	SEN 24 11 90
	10	Trädspik, räfflad	3	75x31, fzv	

**ebr-satsnr. 4623**

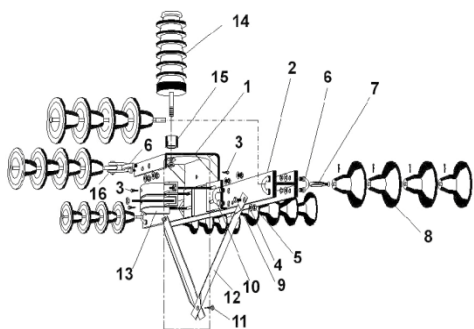



*Passar för Jerol kompositstolpe med följande ändring:*

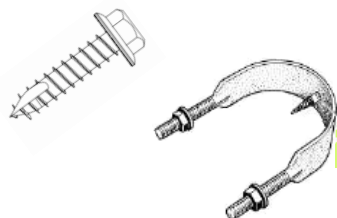
- Byt ut Pos 5 Träskruv mot Helgängad träskruv 16mm
- Byt ut Pos 6 Träskruv mot Helgängad träskruv
- Byt ut Pos 8 Träskruv mot Helgängad träskruv
- Jerolstolpen levereras inklusive stolptak. Se sid 3 ovan.
- Ta bort Pos 10 Trädspik

**OBS!** -Använd bygel som inte orsakar punktlaster, se sats nr. 0074  
välj bygel enligt sid. 1 ovan



Sats	Pos	Benämning	Ant	Dim	Beteckn
4632	1	Stolphuv	1		2031-02
	2	Regel	1	HE 140	2031-01
	3	Träskruv	3	T6S 12x75, fzv	SMS 2020
	4	Bricka	2	SBRB 21x37, fzv	
	5	Mutter	2	M6M 20-8, fzv	SMS 2175
	6	Regelbygel	6	16	SS 424 06 47
	7	Kläppögla	6	16	SS 424 12 64
	8	Kedjeisolator	24	U 70 BL	IEC 305
	9	Skruv	2	M6S 20x40-8,8, fzv	SMS 2165
	10	Regelbygel	2	20	SS 424 06 47
	11	Träskruv	1	T6S 20x100, fzv	SMS 2020
	12	Sträva	2	1	SS 424 06 76
	13	Stolpbygel, kompl.	2	20	0075
	14	Stödisolator	1	R250N	2023-02
	15	Distansrör för stödisolator	1		2020-01
	16	Schackel	1		SS 424 12 14
	17	Distansbricka	1	120x60x10	E0623015

ebr-satsnr.  
4632

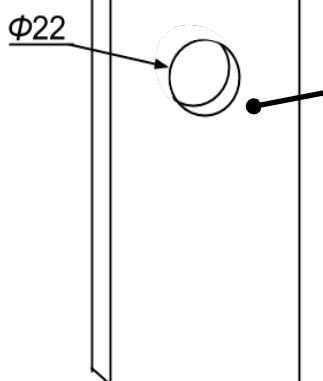


Passar för Jerol kompositstolpe med följande ändring:

- Byt ut Pos 3 Träskruv mot Helgängad träskruv
- Byt ut Pos 11 Träskruv mot Helgängad träskruv 16mm
- Tillsätt Distansbricka Pos 17

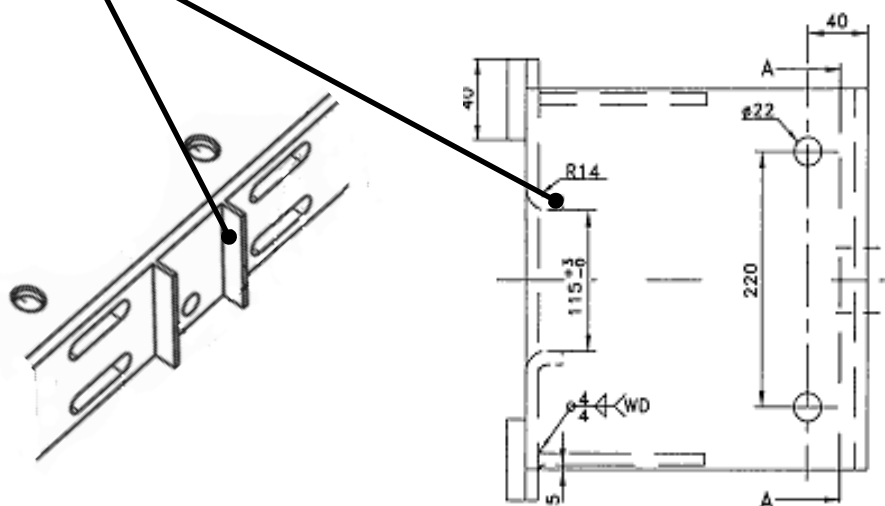
**OBS!** -Använd bygel som inte orsakar punktlaster, se sats nr. 0074  
välj bygel enligt sid. 1 ovan

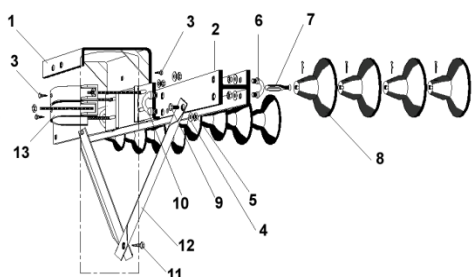
**OBS!** -Vid montage av stolphuv och regel försedda med fjädrar ska distansbricka användas för att förhindra att fjädrarna trycker för djupt in i stolpen



Plattjärn 120x60x10

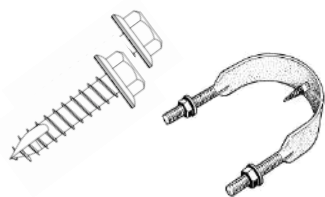
Distansbricka





Sats	Pos	Benämning	Ant	Dim	Beteckn
4633	1	Stolphuv	1		2031-02
	2	Regel	1	HE 140	2031-01
	3	Träskruv	3	T6S 12x75, fzv	SMS 2020
	4	Bricka	2	SBRB 21x37, fzv	
	5	Mutter	2	M6M 20-8, fzv	SMS 2175
	6	Regelbygel	3	16	SS 424 06 47
	7	Kläppögla	3	16	SS 424 12 64
	8	Kedjeisolator	12	U 70 BL	IEC 305
	9	Skruv	2	M6S 20x40, - 8,8, fzv	SMS 2165
	10	Regelbygel	2	20	SS 424 06 47
	11	Träskruv	1	T6S 20x100, fzv	SMS 2020
	12	Sträva	2	1	SS 424 06 76
	13	Stolpbygel, kompl	2	20	0075
	14	Distansbricka	1	120x60x10	E0623015

ebr-satsnr.  
4633

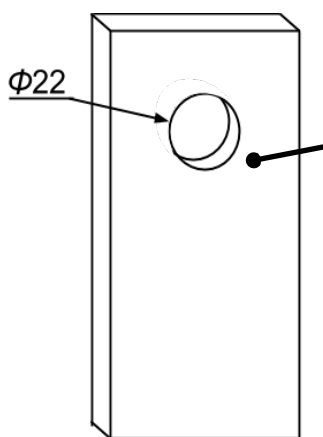


Passar för Jerol kompositstolpe med följande ändring:

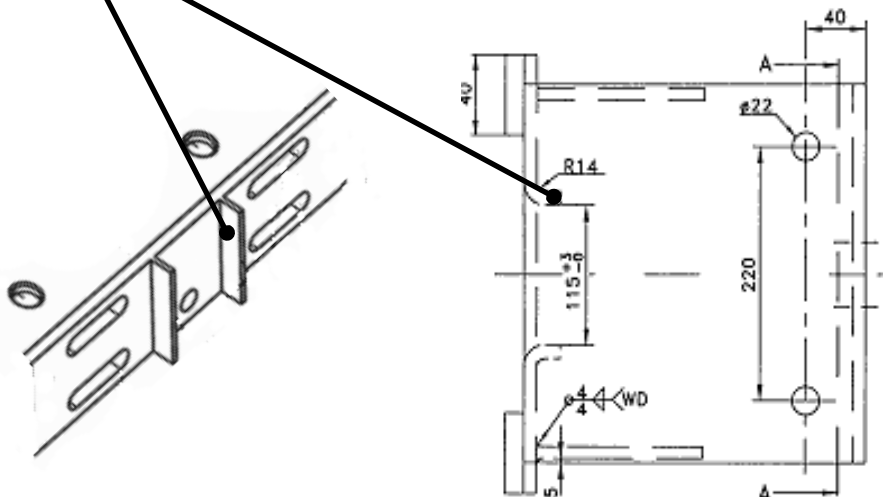
- Byt ut Pos 3 Träskruv mot Helgängad träskruv
- Byt ut Pos 11 Träskruv mot Helgängad träskruv 16mm
- Tillsätt Distansbricka Pos 14

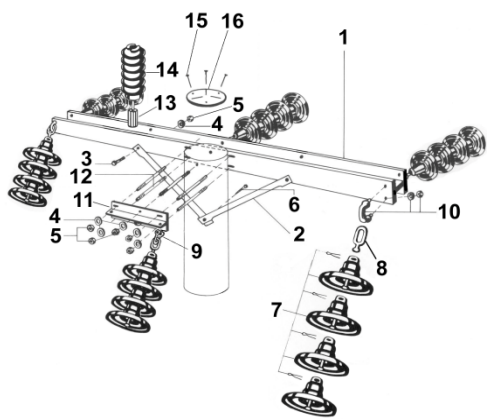
**OBS!** -Använd bygel som inte orsakar punktlaster, se sats nr. 0074  
välj bygel enligt sid. 1 ovan

**OBS!** -Vid montage av stolphuv och regel försedda med fjädrar ska distansbricka användas för att förhindra att fjädrarna trycker för djupt in i stolpen



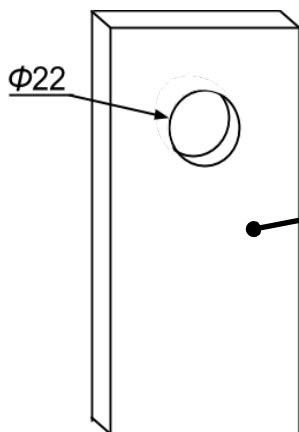
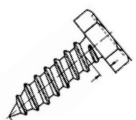
Plattjärn 120x60x10  
Distansbricka



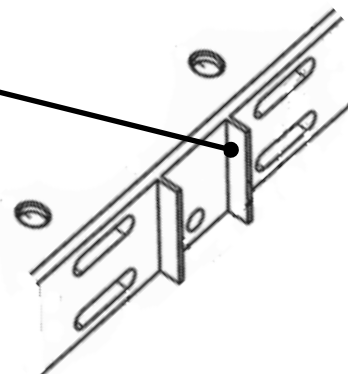
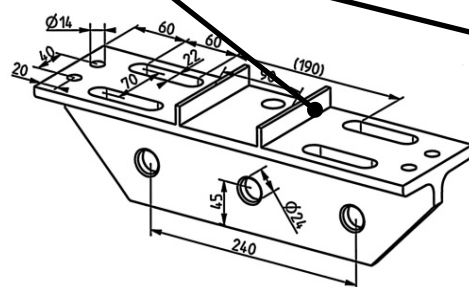


Sats	Pos	Benämning	Ant	Dim	Beteckn
4647	1	Regel	1	HE 140	2031-01
	2	Sträva	2	1	SS 424 06 76
	3	Skruv	2	M6M 20x40, - 8,8, fzv	SMS 2165
	4	Bricka	12	SBRB 21x37, fzv	
	5	Mutter	12	M6M 20-8, fzv	SMS 2175
	6	Träskruv	1	T6S 20x100, fzv	SMS 2020
	7	Kedjeisolator	24	U 70 BL	IEC 305
	8	Kläppögla	6	16	SS 424 12 64
	9	Schackel	1		SS 424 12 14
	10	Regelbygel	5	16	SS 424 06 47
	11	Fäste för isolator kedja	1		SS 424 06 43
	12	Pinnskruv	5	20x360	SS 424 06 83
	13	Distansrör för stödisolator	1		2020-01
	14	Stödisolator	1	R250N	2023-02
	15	Trädspik, räfflad	3	75x31, fzv	
	16	Stolptak	1	270	SEN 24 11 90
	17	Distanshylsa	1		
	18	Distansbricka	2	120x60x10	E0623015

ebr-satsnr.  
4647



Plattjärn 120x60x10  
Distansbricka

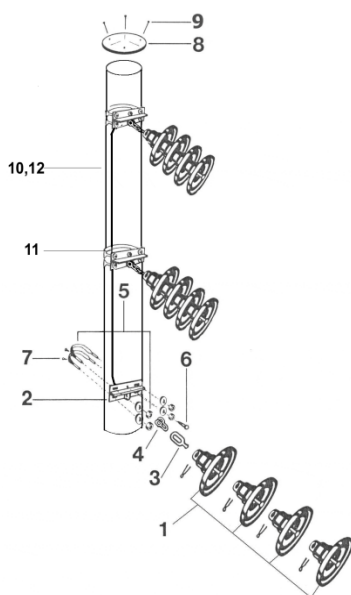


Passar för Jerol kompositstolpe med följande ändring:

- Byt ut Pos 6 Träskruv mot Helgängad träskruv 16mm
- Ta bort Pos 15 Trädspik
- Jerolstolpen levereras inklusive stolptak. Se sid 3 ovan.
- Tillsätt distanshylsa för pinnskruv, se Pinnskruv och Distanshylsa sid 1 ovan.
- Tillsätt Distansbricka Pos 18

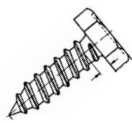
**OBS!** -Använd bygel som inte orsakar punktlaster, se sats nr. 0074 välj bygel enligt sid. 1 ovan

**OBS!** -Vid montage av regel och fäste för isolator försedda med fjädrar ska distansbricka användas för att förhindra att fjädrarna trycker för djupt in i stolpen



Sats	Pos	Benämning	Ant	Dim	Beteckn
4650	1	Kedjeisolator	12	U 70 BL	IEC 305
	2	Fäste för isolatorkedja	3		SS 424 06 43
	3	Kläppögla	3	16	SS 424 12 64
	4	Schackel	3		SS 424 12 14
	5	Stolpbygel, kompl	6	20	0075
	6	Träskruv	3	T6S 20x100, fzv	SMS 2020
	7	Träskruv	6	T6S 12x75, fzv	SMS 2020
	8	Stolptak	1	270	SEN 24 11 90
	9	Trådspik, räfflad	3	75x31, fzv	
	10	Cu-lina	3 m	50 mm <sup>2</sup>	
	11	Balkklämna	3		
	12	Märta	8	35x3 fzv	
	13	Distansbricka	3	120x60x10	E0623015

ebr-satsnr.  
4650



Passar för Jerol kompositstolpe med följande ändring:

**Längden på Fästets (2) avlänga hål bör kollas för D=266 stolpen**

-Byt ut Pos 6 Träskruv mot Helgängad träskruv 16mm

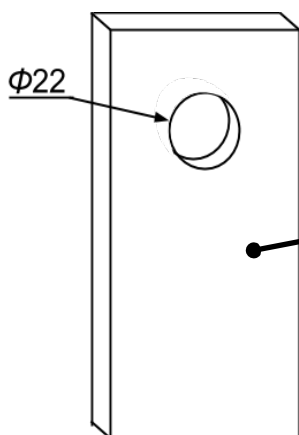
-Byt ut Pos 7 Träskruv mot Helgängad träskruv

-Jerolstolpen levereras inklusive stolptak. Se sid 3 ovan.

-Ta bort Pos 9 Trådspik

-Tillsätt Distansbricka Pos 13

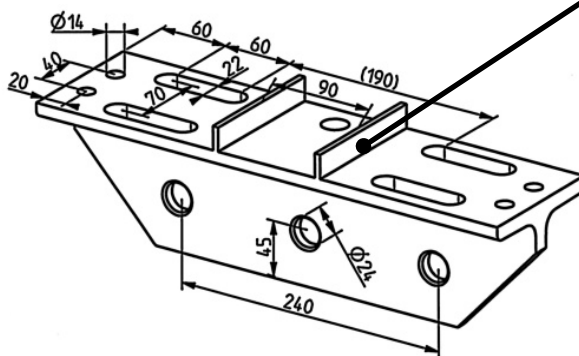
**OBS!** -Använd bygel som inte orsakar punktlaster, se sats nr. 0074  
välj bygel enligt sid. 1 ovan

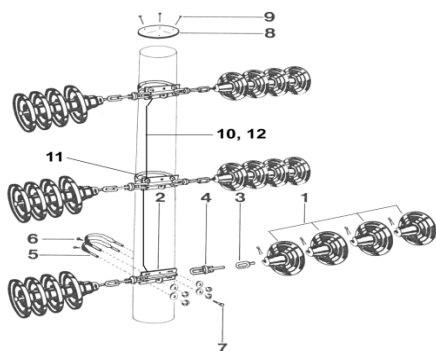


Plattjärn 120x60x10

Distansbricka

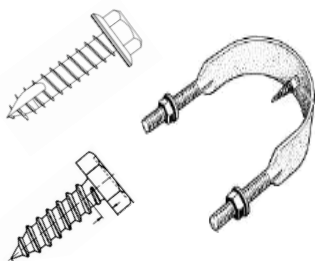
**OBS!** -Vid montage av fäste för isolatorkedja försedd med fjädrar ska distansbricka användas för att förhindra att fjädrarna trycker för djupt in i stolpen





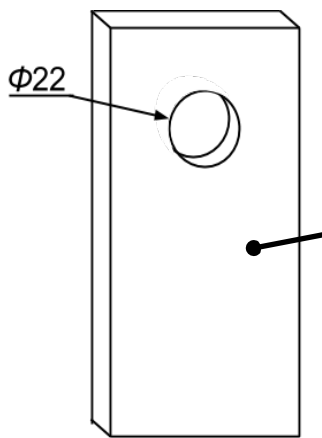
Sats	Pos	Benämning	Ant	Dim	Beteckn
4651	1	Kedjeisolator	24	U 70 BL	IEC 305
	2	Fäste för isolatorkejda	3		SS 424 06 43
	3	Kläppögla	6	16	SS 424 12 64
	4	Reglerskruv	6	16	SS 424 11 64
	5	Stolpbygel, kompl	6	20	0075
	6	Träskruv	6	T6S 12x75, fzv	SMS 2020
	7	Träskruv	3	T6S 20x100, fzv	SMS 2020
	8	Stolptak	1	270	SEN 24 11 90
	9	Trådspik, räfflad	3	75x31, fzv	
	10	Cu-lina	3 m	50 mm <sup>2</sup>	
	11	Balkklämma	3		
	12	Märsla	8	35x3, fzv	
	13	Distansbricka	3	120x60x10	E0623015

ebr-satsnr.  
4651



Passar för Jerol kompositstolpe med följande ändring  
**Längden på Fästets (2) avlångå hål bör kollas för D=266 stolpen**  
 -Byt ut Pos 6 Träskruv mot Helgängad träskruv  
 -Byt ut Pos 7 Träskruv mot Helgängad träskruv 16mm  
 -Jerolstolpen levereras inklusive stolptak. Se sid 3 ovan.  
 -Ta bort Pos 9 Trådspik  
 -Tillsätt Distansbricka Pos 13

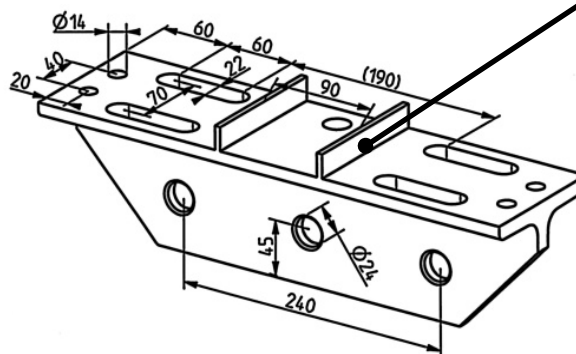
**OBS!** -Använd bygel som inte orsakar punktlaster, se sats nr. 0074  
 välj bygel enligt sid. 1 ovan

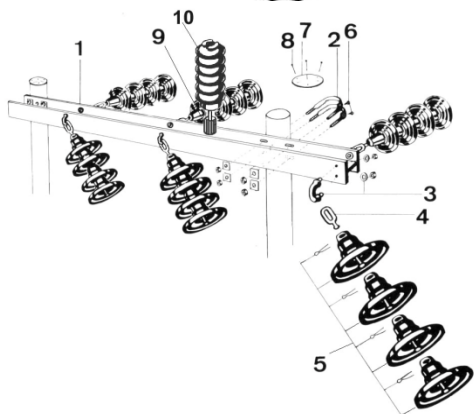


Plattjärn 120x60x10

Distansbricka

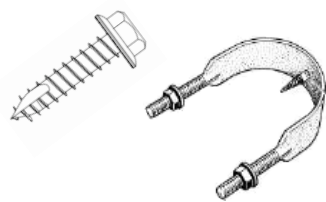
**OBS!** -Vid montage av fäste för isolatorkedja försedd med fjädrar ska distansbricka användas för att förhindra att fjädrarna trycker för djupt in i stolpen





Sats	Pos	Benämnn	Ant	Dim	Beteckn
4652	1	Bärregel	1	HE 120	2157-01
	2	Stolpbygel, kompl	4	20	0075
	3	Regelbygel	6	16	SS 424 06 47
	4	Kläppögla	6	16	SS 424 12 64
	5	Kedjeisolator	24	U 70 BL	IEC 305
	6	Träskruv	4	T6S 12x75, fzv	SMS 2020
	7	Stolptak	2	270	SEN 24 11 90
	8	Trädspik räfflad	6	75x31, fzv	
	9	Distansrör för stödisolator	1		2020-01
	10	Stödisolator	1	R250n	2023-02
	11	Distansbricka	2	120x60x10	E0623015

ebr-satsnr.  
4652



Passar för Jerol kompositstolpe med följande ändring:

**Längden på regelns avlånga hål bör ökas för D=266 stolpen**

-Byt ut Pos 6 Träskruv mot Helgängad träskruv

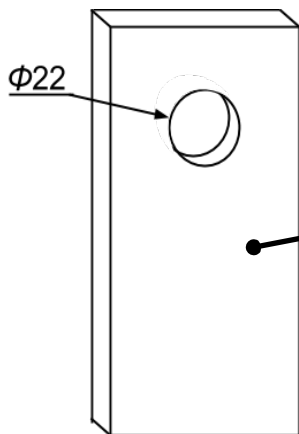
-Jerolstolpen levereras inklusive stolptak. Se sid 3 ovan.

-Ta bort Pos 8 Trädspik

-Tillsätt Distansbricka Pos 11

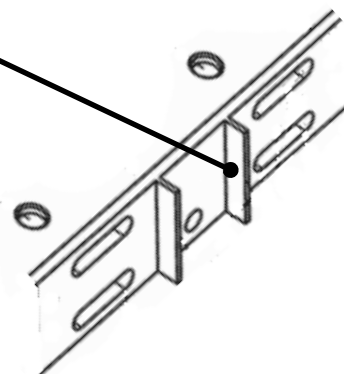
**OBS!** -Använd bygel som inte orsakar punktlaster, se sats nr. 0074  
välj bygel enligt sid. 1 ovan

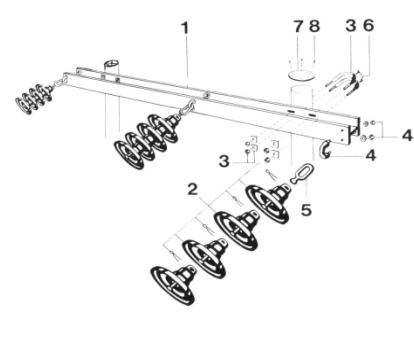
**OBS!** -Vid montage av regel försedd med fjädrar ska distansbricka användas för att förhindra att fjädrarna trycker för djupt in i stolpen



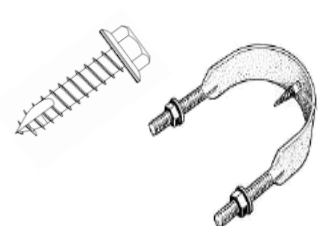
Plattjärn 120x60x10


Distansbricka





**ebr-satsnr.**  
**4653**

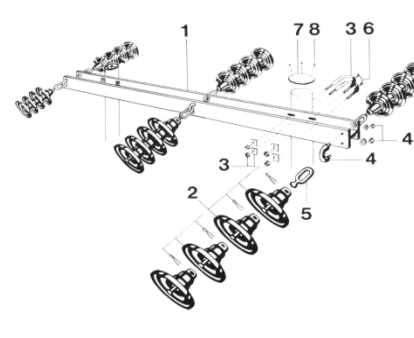




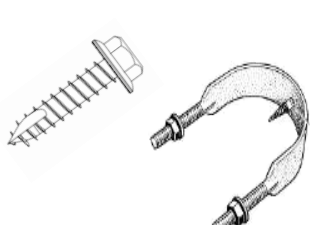
**Passar för Jerol kompositstolpe med följande ändring:**  
**Längden på regelns avlänga hål bör ökas för D=266 stolpen**  
 -Byt ut Pos 6 Träskruv mot Helgängad träskruv  
 -Jerolstolpen levereras inklusive stolptak. Se sid 3 ovan.  
 -Ta bort Pos 8 Trådspik


**OBS!** -Använd bygel som inte orsakar punktlaster, se sats nr. 0074  
 välj bygel enligt sid. 1 ovan

Sats	Pos	Benämning	Ant	Dim	Beteckn
4653	1	Regel	1	HE 140	2051-01
	2	Kedjeisolator	12	U70 BL	IEC 305
	3	Stolpbygel, kompl	4	20	0075
	4	Regelbygel	3	16	SS 424 06 47
	5	Kläppögla	3	16	SS 424 12 64
	6	Träskruv	4	T6S 12x75, fzv	SMS 2020
	7	Stolptak	2	270	SEN 24 11 90
	8	Trådspik, räfflad	6	75x31, fzv	



**ebr-satsnr.**  
**4654**



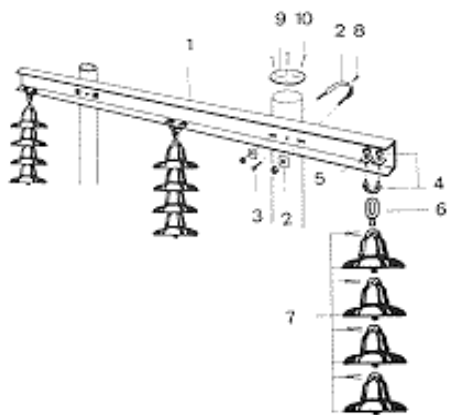


**Passar för Jerol kompositstolpe med följande ändring:**  
**Längden på regelns avlänga hål bör ökas för D=266 stolpen**  
 -Byt ut Pos 6 Träskruv mot Helgängad träskruv  
 -Jerolstolpen levereras inklusive stolptak. Se sid 3 ovan.  
 -Ta bort Pos 8 Trådspik

**OBS!** -Använd bygel som inte orsakar punktlaster, se sats nr. 0074  
 välj bygel enligt sid. 1 ovan

Sats	Pos	Benämning	Ant	Dim	Beteckn
4654	1	Regel	1	HE 140	2051-01
	2	Kedjeisolator	24	U 70 BL	IEC 305
	3	Stolpbygel, kompl	4	20	0075
	4	Regelbygel	6	16	SS 424 06 47
	5	Kläppögla	6	16	SS 424 12 64
	6	Träskruv	4	T6S 12x75, fzv	SMS 2020
	7	Stolptak	2	270	SEN 24 11 90
	8	Trådspik, räfflad	6	75x31, fzv	

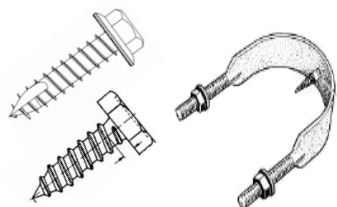




Sats	Pos	Benämnn	Ant	Dim	Beteckn
6601	1	Bärregel	1	U 140	6601-01
	2	Stolpbygel, komplett	2	20	0075
	3	Träskruv	2	T6S 16x75, fzv	SMS 2020
	4	Regelbygel*	3	16	SS 424 06 47
	5	Bricka	6	UB-18, fzv	SMS 93
	6	Kläppögla	3	16	SS 424 12 64
	7	Kedjeisolator	12	U 70 BL	IEC 305
	8	Träskruv	2	T6S 12x75, fzv	SMS 2020
	9	Stolptak	2	270	SEN 24 11 90
	10	Trådspik räfflad	6	75x31, fzv	

\*) Brickor utgår

ebr-satsnr.  
6601



Passar för Jerol kompositstolpe med följande ändring:

**Längden på regelns avlångå hål bör ökas för D=266 stolpen**

-Byt ut Pos 3 Träskruv mot Helgängad träskruv

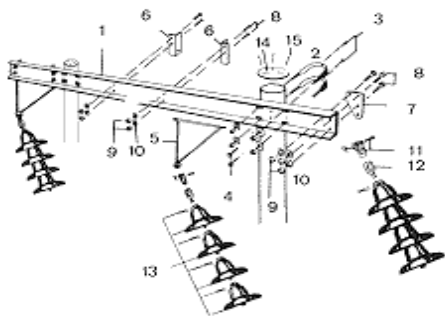
-Byt ut Pos 8 Träskruv mot Helgängad träskruv

-Jerolstolpen levereras inklusive stolptak. Se sid 3 ovan.

-Ta bort Pos 10 Trådspik

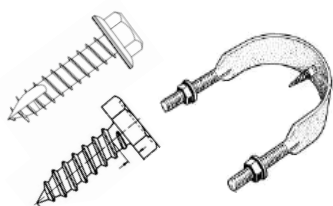
**OBS!**

**-Använd bygel som inte orsakar punktlaster, se sats nr. 0074  
välj bygel enligt sid. 1 ovan**



Sats	Pos	Benämning	Ant	Dim	Beteckn
6602	1	Bärregel	1	U 180	6602-01
	2	Stolpbygel, komplett	4	20	0075
	3	Träskruv	4	T6S 12x75, fzv	SMS 2020
	4	Träskruv	4	T6S 20x100, fzv	SMS 2020
	5	Gunga	2		SS 424 06 49
	6	Fäste för gunga	4		SS 424 06 55
	7	Hängkedjefäste	1		SS 424 06 42
	8	Skruv	11	SB 8.8 22x55, fzv	
	9	Mutter	11	M6M 22-8, fzv	SMS 2175
	10	Bricka	11	SBRB 23x39, fzv	
	11	Schackel	3		SS 424 12 14
	12	Kläppögla	3	16	SS 424 12 64
	13	Kedjeisolator	12	U 70 BL	IEC 305
	14	Stolptak	2	270	SEN 24 11 90
	15	Trådspik, räfflad	6	75x31, fzv	
6603	1	Bärregel	1	U 200	6602-01
	2-15	I övrigt enligt materielsats 6602			

ebr-satsnr.  
6602, 6603



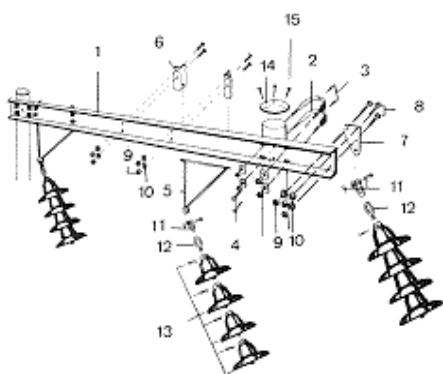
Passar för Jerol kompositstolpe med följande ändring:

**Längden på regelns avlångå hål bör ökas för D=266 stolpen**

- Byt ut Pos 3 Träskruv mot Helgängad träskruv
- Byt ut Pos 4 Träskruv mot Helgängad träskruv 16mm
- Jerolstolpen levereras inklusive stolptak. Se sid 3 ovan.
- Ta bort Pos 15 Trådspik

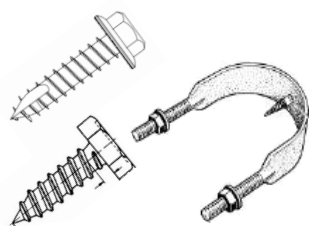
**OBS!**

**-Använd bygel som inte orsakar punktlaster, se sats nr. 0074  
välj bygel enligt sid. 1 ovan**



Sats	Pos	Benämning	Ant	Dim	Beteckn
6604	1	Bärregel	1	U 160	6604-01
	2	Stolpbygel, komplett	4	20	0075
	3	Träskruv	4	T6S 12x75, fzv	SMS 2020
	4	Träskruv	4	T6S 20x100, fzv	SMS 2020
	5	Gunga	2		SS 424 06 49
	6	Fäste för gunga	4		SS 424 06 55
	7	Hängkedjefäste	1		SS 424 06 42
	8	Skruv	11	SB 8.8 22x55, fzv	
	9	Mutter	11	M6M 22-8, fzv	SMS 2175
	10	Bricka	11	SBRB 23x39, fzv	
	11	Schackel	3		SS 424 12 14
	12	Kläppögla	3	16	SS 424 12 64
	13	Kedjeisolator	12	U 70 BL	IEC 305
	14	Stolptak	2	270	SEN 24 11 90
	15	Trådspik räfflad	6	75x31, fzv	
6605	1	Bärregel	1	U 180	6604-01
	2-15	I övrigt enligt materielsats 6604			

ebr-satsnr.  
6604, 6605



Passar för Jerol kompositstolpe med följande ändring:

**Längden på regelns avlångå hål bör ökas för D=266 stolpen**

-Byt ut Pos 3 Träskruv mot Helgängad träskruv

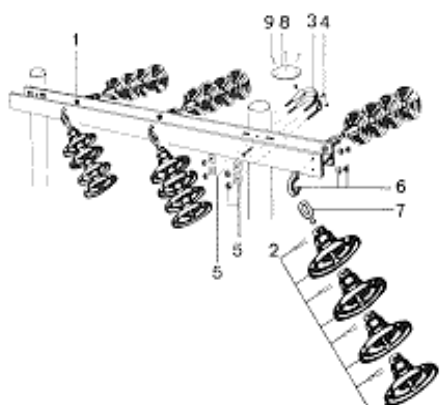
-Byt ut Pos 4 Träskruv mot Helgängad träskruv 16mm

-Jerolstolpen levereras inklusive stolptak. Se sid 3 ovan.

-Ta bort Pos 15 Trådspik

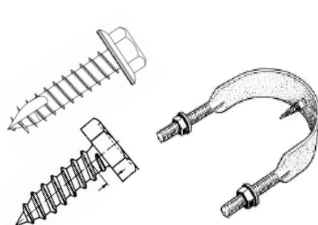
**OBS!**

**-Använd bygel som inte orsakar punktlaster, se sats nr. 0074  
välj bygel enligt sid. 1 ovan**



Sats	Pos	Benämning	Ant	Dim	Beteckn
6606	1	Bärregel	1	HE 180 A	6606-01
	2	Kedjeisolator	24	U 70 BL	IEC 305
	3	Stolpbygel, komplett	4	20	0075
	4	Träskruv	4	T6S 12x75, fzv	SMS 2020
	5	Träskruv	2	T6S 20x100, fzv	SMS 2020
	6	Regelbygel	6	20	SS 424 06 47
	7	Kläppögla	6	16	SS 424 12 64
	8	Stolptak	2	270	SEN 24 11 90
	9	Trädspik, räfflad	6	75x31, fzv	
	10	Distansbricka	2	120x60x10	E0623015
6607	1	Bärregel	1	HE 200 A	6606-01
	2	Kedjeisolator	24	U 120 BS	IEC 305
	3-9	I övrigt enligt materielsats 6606			
	10	Distansbricka	2	120x60x10	E0623015

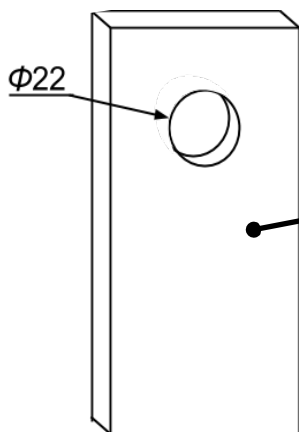
ebr-satsnr.  
6606, 6607



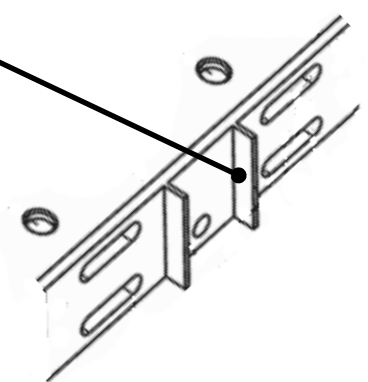
Passar för Jerol kompositstolpe med följande ändring:  
**Längden på regelns avlänga hål bör ökas för D=266 stolpen**  
 -Byt ut Pos 4 Träskruv mot Helgängad träskruv  
 -Byt ut Pos 5 Träskruv mot Helgängad träskruv 16mm  
 -Jerolstolpen levereras inklusive stolptak. Se sid 3 ovan.  
 -Ta bort Pos 9 Trädspik  
 -Tillsätt Distansbricka Pos 10

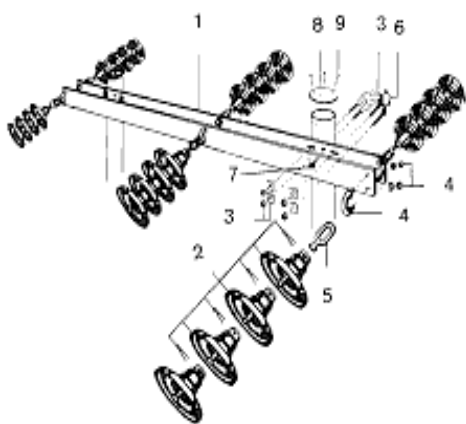
**OBS!** -Använd bygel som inte orsakar punktlaster, se sats nr. 0074  
 välj bygel enligt sid. 1 ovan

**OBS!** -Vid montage av regel försedd med fjädrar ska distansbricka användas för att förhindra att fjädrarna trycker för djupt in i stolpen



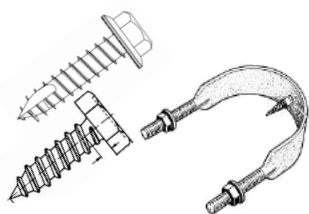
Plattjärn 120x60x10  
Distansbricka





Sats	Pos	Benämnn	Ant	Dim	Beteckn
6608	1	Bärregel	1	HE 200 A	6608-01
	2	Kedjeisolator	24	U 70 BL	IEC 305
	3	Stolpbygel, komplett	4	20	0075
	4	Regelbygel	6	20	SS 424 06 47
	5	Kläppögla	6	16	SS 424 12 64
	6	Träskruv	4	T6S 12x75, fzv	SMS 2020
	7	Träskruv	2	T6S 20x100, fzv	SMS 2020
	8	Stolptak	2	270	SEN 24 11 90
	9	Trädspik, räfflad	6	75x31, fzv	
6609	1	Bärregel	1	HE 220 A	6608-01
	2	Kedjeisolator	24	U 120 BS	IEC 305
	3-9	I övrigt enligt materielsats 6608			

ebr-satsnr.  
6608, 6609



Passar för Jerol kompositstolpe med följande ändring:

**Längden på regelns avlångå hål bör ökas för D=266 stolpen**

- Byt ut Pos 6 Träskruv mot Helgängad träskruv
- Byt ut Pos 7 Träskruv mot Helgängad träskruv 16mm
- Jerolstolpen levereras inklusive stolptak. Se sid 3 ovan.
- Ta bort Pos 9 Trädspik

**OBS!** -Använd bygel som inte orsakar punktlaster, se sats nr. 0074  
välj bygel enligt sid. 1 ovan