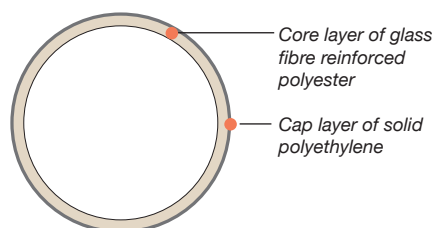


Jerol Kompositankare

Uppbyggnad



Kompositankaret tillverkas av glasfiberarmerad polyester.

Ett hölje av solid 3–4 mm infärgad polyeten täcker kompositankarets hela utsida. Innerväggen av glasfiberarmerad polyesterplast har hög motståndskraft mot kemikalier, fukt, ohyra och skadedjur samt andra former av fysisk påverkan.

Längd

Kompositankaret tillverkas i längderna 0,85 meter, 1,3 meter och 2,6 meter. Övriga längder fås på begäran.

Vikt

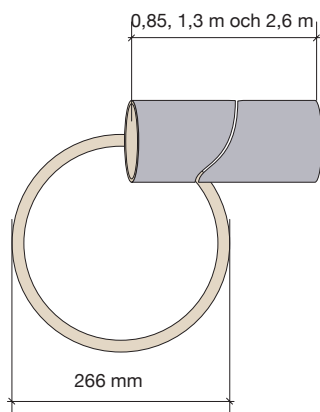
0,85 meter kompositankare väger ca 20 kg.

1,3 meter kompositankare väger ca 30 kg.

2,6 meter kompositankare väger ca 60 kg.

Den låga vikten gör installationen smidig och enkel.

Dimensioner



Dimensioner för Jerol kompositankare

Belastningskapacitet

Kompositankarets brottbelastningskapacitet är ca 100kN då kupad bricka 200 mm x 200 mm x 10 mm används tillsammans med staglänken. Se Jerol Handboken, kap 7 sid 3.

Sättdjup

Nedgrävning och återfyllnad sker enligt standard metod.

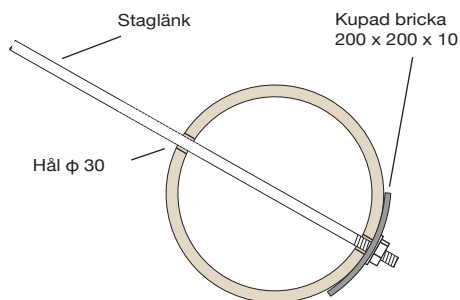
Staglänk

Vid montage av staglänk används kupad bricka 200 mm x 200 mm x 10 mm.

Arbetskydd

Se Materialsäkerhetsdatablad för Jerol el- och teledistributionsstolpe. Produkten är giftfri.

Produktsortiment och beställningsinformation



E-nr	Beteckning	Förankringsyta längd x bredd [mm]	Vikt [kg]	Bricka [mm]
0630100	Ankare komposit 0.85/266	850x266	20	200x200x10
0630089	Ankare komposit 1.3/266	1300x266	30	200x200x10
0630090	Ankare komposit 2.6/266	2600x266	60	200x200x10