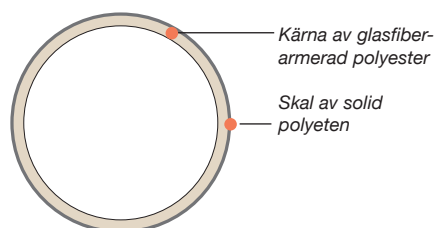


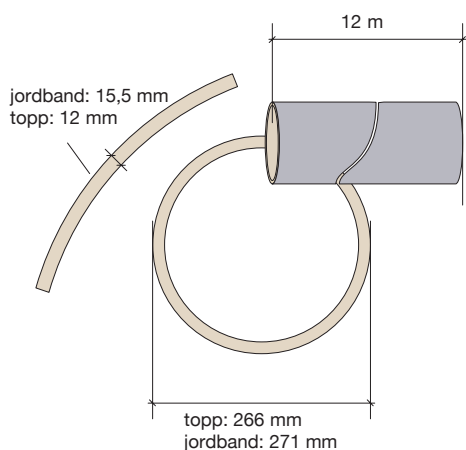
Jerol kompositstolpe för luftledning

Uppbyggnad



Stolpen tillverkas av glasfiberarmerad polyester. Ett hölje av solid 3–4 mm infärgad polyeten täcker stolpens hela utsida. Innerväggen av glasfiberarmerad polyesterplast har hög motståndskraft mot kemikalier, fukt, ohyra och skadedjur samt andra former av fysisk påverkan. Vid leverans av stolpen är den försedd med ett stolptak som täcker toppen för att förhindra vatten och fukt från att tränga in i hålrummet.

Dimensioner



Dimensioner för Jerol G 12

Längd

Stolpen tillverkas i alla förekommande standardlängder upp till 16 m. Längre stolpar offereras på begäran.

Vikt

Stolpen väger betydligt mindre än en trästolpe, t.ex. är vikten för en Jerol G12 ca. 250 kg och för en Jerol E 16 ca. 410 kg.

Diameter

Stolpdiametern varierar beroende på stolplängd och belastningskrav. För exakta diametrar se produktspecifikation i Jerol Handboken.

Godstjocklek

Godstjockleken varierar från 12 mm till 30 mm beroende på stolplängd och belastningskapacitet.

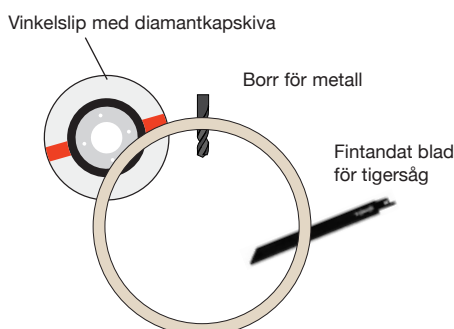
Se diametern för jordband respektive topp i produktspecifikationen.

Klättring

Samma klättersko som för trästolpe används. Med stödlinan används stropp försedd med brodd.



Utrustning



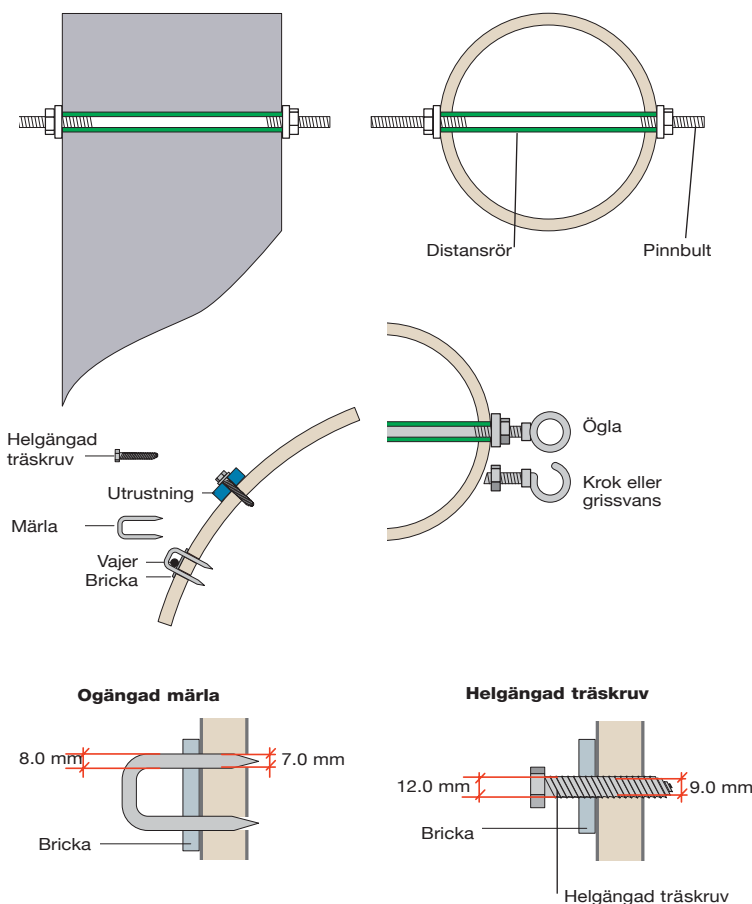
Kapning

Vid kapning används tigersåg med fintandat blad alternativt en standard vinkelslipmaskin med en diamantkapskiva. Kedjesågar är inte lämpliga eftersom glasfibern nöter ut kedjan i förtid. Följ hanteringsanvisningar i Jerol Handboken: Kap. 13 "Materialsäkerhetsdatabladet"

Montering av utrustning

Helgängad träskruv i förborrade hål ska användas. Våra rekommendationer om hål- och skruvdiameter ska följas. Självborrande skruv med grov gänga kan användas.

Montering



Pinnbult

Vid all montering med genomgående pinnbult används distansrör.

Stagning

Stagvajer kan monteras på samma sätt som för trästolpe.

Stagvajerfäste med märlor

Om stagvajer fästs med märlor görs förborring, håldiametern ska vara 1,0 mm mindre än märkans gods för att ge en bra infästning av märlan. Vid installation på berg kan även standard strävfäste användas.

Montering av utrustning

Vid montering ska helgängade träskruvar användas. Hål ska förborras med en diameter 0,5 till 1,0 mm mindre än gängans kärndiameter på skruven.

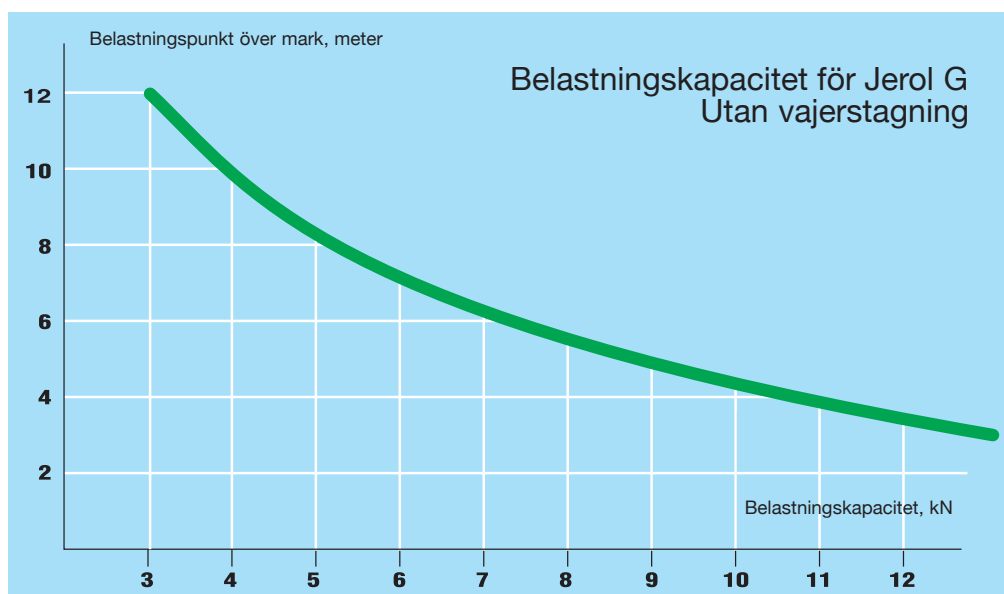
Se illustrationen.

Resning av kompositstolpe

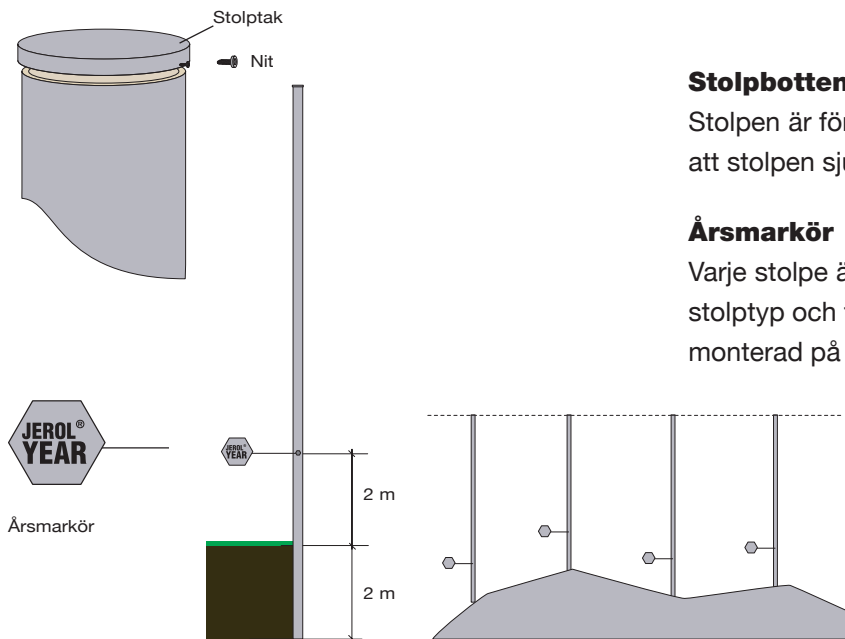
Stolparna reses med Grab John på liknande sätt som trästolpar. Stolparna skall inte lyftas i toppen, bästa lyftställe är vid tyngdpunkten av stolpen.

För att undvika att för stora punktlaster uppstår ska Grab John förses med tryckfördelningsverktyg. Se Jerol Handboken: "Hantering av Jerol Kompositstolpe vid resning".

Belastning



Installation



Stolptak

Stolpen är vid leverans försedd med stolptak.

Stolpbotten

Stolpen är försedd med botten som förhindrar att stolpen sjunker i mjuk mark.

Årsmarkör

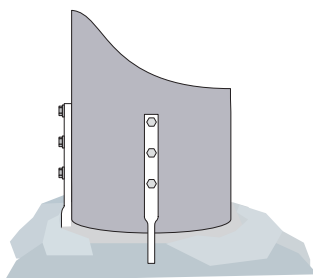
Varje stolpe är märkt med Jerols varumärke, stolptyp och tillverkningsår. Årsmarkören sitter monterad på 4 meter från stolpens rotända.

Sättdjup

Sättdjupet är detsamma som för trästolpe, d.v.s. 2 meter. Stolpen grävs ner på samma sätt som trästolpar.

Justering av höjd

Stolpen ska kapas i toppen för att årsmarkören ska vara 2 meter från marken. Kapning kan göras med vinkelslip eller tigersåg.



För placering av stolpen på berg används t.ex. standard bladdubb.

Lagring och avfallshantering

Lagring kräver inget tillstånd eftersom stolpen inte har några giftiga komponenter. Nedmonterade stolpar kan återanvändas, kapbitar kan användas som kabelskydd. Skadade stolpbitar lämnas till återvinningsanläggning eller används som markfyllnad.

Arbetskydd

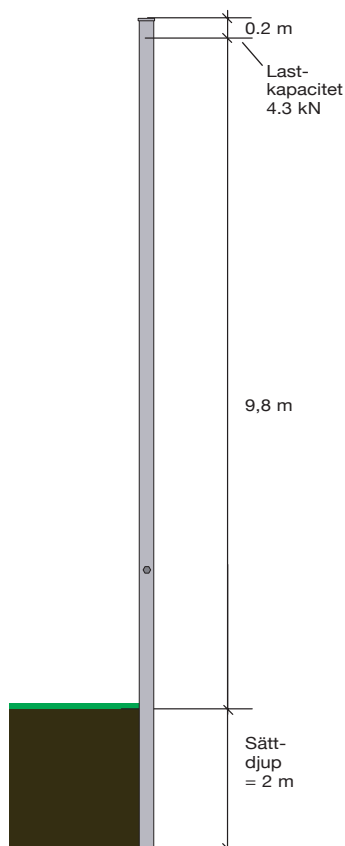
Allmänna säkerhetsföreskrifter för bearbetning ska följas. Produkten är giftfri.

Risk och miljö



Ett säkerhetsdatablad (MSDS) finns att ladda ner från vår hemsida jerol.se

Längd och sättdjup



Jerol G 12

Benämning av stolpar

Distributionsstolpar benämns efter deras belastningskapacitet, klassindelning på samma sätt som för trästolpar. Klasserna N, G, E, S och S+2 används.

Stolpe	Arbetsbelastningskapacitet
Typ N	3.5 kN
Typ G	4.5 kN
Typ E	5.5 kN
Typ S	6.5 kN
Typ S+2	7.8 kN

Stolpens längd anges i meter.

Exempelillustrationen till vänster är Jerol G12:

En 12 meter lång stolpe typ G. Genom att sätta stolpen på 2 meters djup når stolpen 10 meter över mark. Vid 0.2 meter från toppen har stolpen kapacitet att bära en last om 4.5 kN.

Se produktspecifikation.

Beredning och dimensionering

Samma beredningsprogram som används för trästolpar kan användas.

Transport

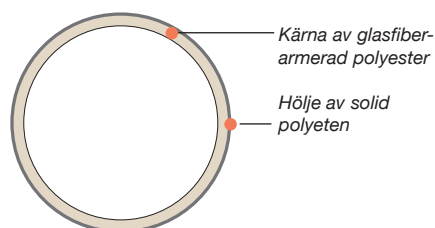
Stolparna kan samtransporteras med annat gods, inget tillstånd behövs vid mellanlagring.

Livslängd

Livslängden beräknad till minst 80 år utgående från praktisk erfarenhet från kompositstolpar som varit monterade över 50 år i motsvarande klimat.

Jerol Kompositankare

Uppbyggnad



Kompositankaret tillverkas av glasfiberarmerad polyester.

Ett hölje av solid 3–4 mm infärgad polyeten täcker kompositankarets hela utsida. Innerväggen av glasfiberarmerad polyesterplast har hög motståndskraft mot kemikalier, fukt, ohyra och skadedjur samt andra former av fysisk påverkan.

Längd

Kompositankaret tillverkas i längderna 0,85 meter, 1,3 meter och 2,6 meter. Övriga längder fås på begäran.

Vikt

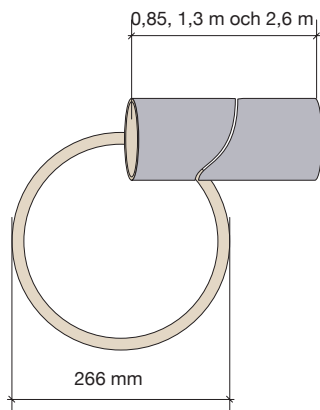
0,85 meter kompositankare väger ca 20 kg.

1,3 meter kompositankare väger ca 30 kg.

2,6 meter kompositankare väger ca 60 kg.

Den låga vikten gör installationen smidig och enkel.

Dimensioner



Dimensioner för Jerol kompositankare

Belastningskapacitet

Kompositankarets brottbelastningskapacitet är ca 100kN då kupad bricka 200 mm x 200 mm x 10 mm används tillsammans med staglänken.

Sättdjup

Nedgrävning och återfyllnad sker enligt standard metod.

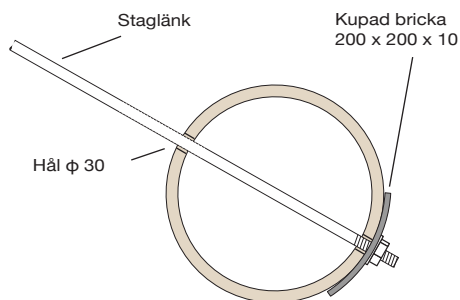
Staglänk

Vid montage av staglänk används kupad bricka 200 mm x 200 mm x 10 mm.

Arbetskydd

Se Materialsäkerhetsdatablad för Jerol el- och teledistributionsstolpe. Produkten är giftfri.

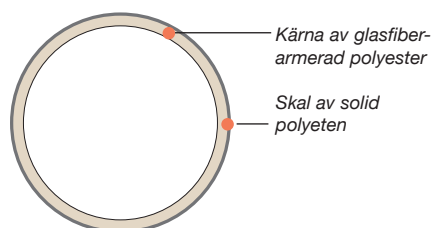
Produktsortiment och beställningsinformation



E-nr	Beteckning	Förankringsyta längd x bredd [mm]	Vikt [kg]	Bricka [mm]
0630100	Ankare komposit 0.85/266	850x266	20	200x200x10
0630089	Ankare komposit 1.3/266	1300x266	30	200x200x10
0630090	Ankare komposit 2.6/266	2600x266	60	200x200x10

Jerolstolpe för mätarskåp

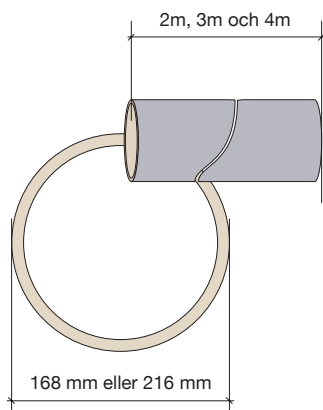
Uppbyggnad



Jerolstolpen för mätarskåp är en lukt- och kladdfri kompositstolpe som tillverkas av glasfiberarmerad polyester. Ett 3 mm hölje av robust infärgad polyeten täcker stolpens hela utsida och skyddar den effektivt mot väder- och UV-påverkan.

Materialkombinationen av glasfiberarmerad polyester och polyeten har hög motståndskraft mot kemikalier, fukt, ohyra och skadedjur samt andra former av påverkan. Stolpen är försedd med stolptak som förhindrar vatten och fukt att tränga in.

Dimensioner



Längd, vikt och diameter

Längder om 2m, 3m och 4m. Längre stolpar offereras på begäran.

Stolpen tillverkas i två dimensioner, Ø168 mm och Ø216 mm. Stolpen med Ø216 mm kan även användas för upphängning av transformator.

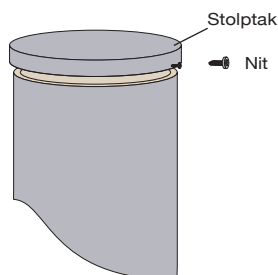
Installation stolpen

Stolpen grävs ner i befintlig mark utan fundament.

Montering av mätarskåp

Mätarskåpet fästs på stolpen med träskruv i förborrade hål. Alternativt kan självborrande skruv med grov gänga användas. Transformatorconsol installeras på stolpen med helgängad fransk skruv eller med pinnbult. Förborra med lämplig borr. Vid pinnbult använd Jerol distanshylsa.

Utrustning

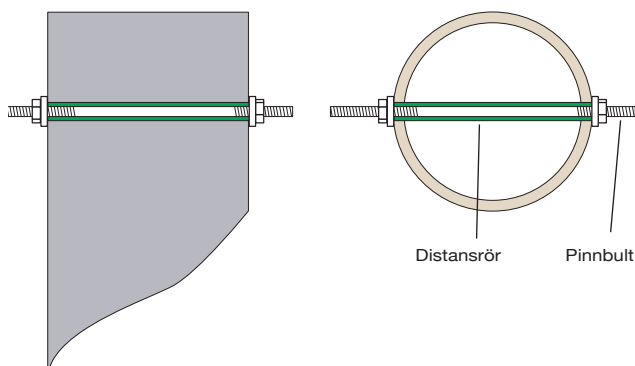


Se även produktblad för Jerol distributionsstolpe.

Stolptak

Stolpen är vid leverans försedd med stolptak.

Montering



Lagring och hantering

Lagring kräver inget tillstånd eftersom stolpen inte innehåller giftiga komponenter. Nedmonterade stolpar kan återanvändas eller användas som kabelskydd. Skadade stolpbitar lämnas till återvinningsanläggning eller används som markfylnad.

Arbetskydd

Följ allmänna säkerhetsföreskrifter. Produkten är giftfri.

Se även Jerol materialsäkerhetsdatablad.

Transport

Stolparna kan samtransporteras med annat gods, inget tillstånd krävs för mellanlagring.

Miljöpåverkan

Stolpen är gift-, kladd- och urlakningsfri. Kan även installeras i känsliga miljöer.

Livslängd

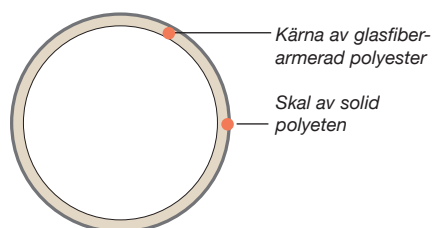
Livslängden är beräknad till minst 80 år utgående från praktisk erfarenhet från befintliga kompositstolpar monterade år 1961 i motsvarande klimat.

Produkttabell

E-nummer	Beteckning	Benämning	Längd	Diameter	Vikt
			m	mm	kg
0620189	Mätarskåp-stolpe	MS2	2	168x14	26
0620200	Mätarskåp-stolpe	MS2	2	216x12	40
0620494	Mätarskåp-stolpe	MS3	3	168x14	39
0620493	Mätarskåp-stolpe	MS3	3	216x12	60
0620187	Mätarskåp-stolpe	MS4	4	168x14	52
0620188	Mätarskåp-stolpe	MS4	4	216x12	80

Jerol kabelrör i komposit

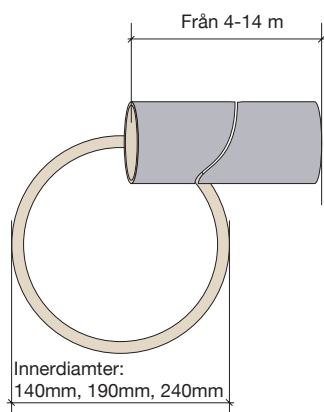
Uppbyggnad



Jerols kabelrör är en lukt- och kladdfri kompositstolpe som tillverkas av glasfiberarmerad polyester. Ett 3 mm hölje av robust infärgad polyeten täcker stolpens hela utsida och skyddar den effektivt mot väder- och UV-påverkan.

Materialkombinationen av glasfiberarmerad polyester och polyeten har hög motståndskraft mot kemikalier, fukt, ohyra och skadedjur samt andra former av påverkan.

Dimensioner



Längd och dimensioner

Längd 4 - 14 meter. Andra längder offereras på förfrågan.

Stolpen tillverkas med tre innerdiametrar $\varnothing 140$ mm, 190mm och $\varnothing 240$ mm.

Installation av kabelrör

Det miljövänliga kabelröret används vid passager vid diken och bäckar utan att påverka miljön.

Lång livslängd

Det påverkas inte av den omgivande miljön och har en lång livslängd med bibehållna egenskaper.



Produkttabell

Enummer	Innerdiameter Ø	Längd
E 0665907	140 mm	4m
E 0665908	140 mm	6m
E 0665909	190 mm	4m
E 0665910	190 mm	6m
E 0665911	190 mm	8m
E 0665913	190 mm	10m
E 0665915	190 mm	12m
E 0665917	190 mm	14m
E 0665918	240 mm	4m
E 0665919	240 mm	6m
E 0665929	240 mm	8m
E 0665930	240 mm	10m
E 0665931	240 mm	12m

Miljö



Ett säkerhetsdatablad (MSDS) finns att ladda ner från vår hemsida jerol.se

Lagring och hantering

Lagring kräver inget tillstånd eftersom stolpen inte innehåller giftiga komponenter. Nedmonterade stolpar kan återanvändas eller användas som kabelskydd. Skadade stolpbitar lämnas till återvinningsanläggning eller används som markfyllnad.

Arbetarskydd

Följ allmänna säkerhetsföreskrifter. Produkten är giftfri.

Se även Jerol materialsäkerhetsdatablad.

Transport

Stolparna kan samtransporteras med annat gods.

Miljöpåverkan

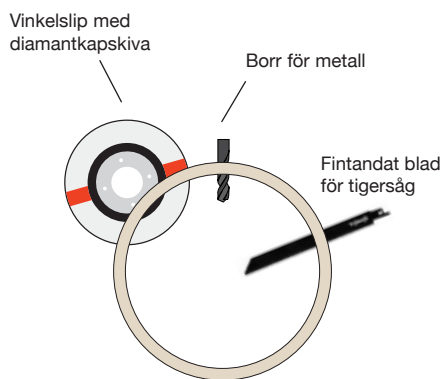
Stolpen är gift-, kladd- och urlakningsfri. Kan installeras i känsliga miljöer.

Livslängd

Livslängden är beräknad till minst 80 år utgående från praktisk erfarenhet från befintliga kompositstolpar monterade år 1961 i motsvarande klimat.

Verktygssats typ JVS 25

Bearbetning av Jerol kompositstolpe



Jerol kompositstolpen har en hög glashalt som gör att bearbetning av stolpen sliter på standard bearbetningsverktyg.

Vid installation av Jerol kompositstolpar uppstår situationer då bearbetning, såsom förborring för helgängad träskruv och märlor samt håltagning för genomgående pinnskruv, behövs. Jerol har tagit fram bearbetningsverktyg av hög kvalitet med minimalt slitage och lång livslängd. Verktygen är samlade till en verktygssats.

JVS 25

Verktygssatsen består av följande verktyg:

- Hålsåg, Ø25mm, speciellt framtagen för håltagning i kompositmaterial, används till distanshylsa.
- Hålsåg Ø15mm/håltagning för 20mm skruv.
- Förlängare, 300mm, till hålsågen.
- Special borrar Ø11, Ø9 samt Ø7mm.
- Diamantkapskiva till vinkelslip.
- Sågblad till Tigersåg.
- 3st skyddsmask mot inandning av damm.



Verktygssatsen leveras i en inredd väska.

Väskan

Väskan är tillverkad i stabil och slagttålig plast med inredning i cellpolyeten.

Förvaringsutrymme finns för till exempel: manualer, ritningar och broschyrer.

E-nummer	Typ	Benämning	Mått mm	Vikt kg/st
E 16 254 65	JVS 25	Jerol verktygssats	360x310x80	2,2